

# ИНСТРУКЦИЯ

JL-K6040 • 60W M3



## Внимание!

Ознакомьтесь с данным руководством перед началом работы с оборудованием.  
Наша компания не несет ответственности за потери и убытки, понесенные в результате несоблюдения требований техники безопасности и (или) нарушения технологии работы с лазерным станком!

ЧПУ24.РФ

ЧПУ | оборудование  
комплектующие



# ПРЕДИСЛОВИЕ

## Благодарим Вас за покупку нашего оборудования!

Пожалуйста, внимательно ознакомьтесь с данным руководством перед использованием и сохраните его в надежном месте, чтобы вы могли обратиться к нему в случае необходимости.

Данное руководство не является гарантией качества. Наша компания оставляет за собой право на интерпретацию, исправление опечаток, неточностей в описании, а также на улучшение продукта. Обновленная информация будет внесена в переизданное руководство пользователя без предварительного уведомления.

## Условные обозначения



**ОПАСНО!**

Обратите **особое внимание**, на информацию, помеченную данным значком



Важно

Примите к сведению, информацию, помеченную данным значком



@CHPU24\_SUPPORT

# СОДЕРЖАНИЕ

## Глава 1: Введение

## Глава 2: Описание оборудования

2.1 Описание оборудования .....	3
2.2 Внешний вид станка .....	4
2.3 Внешний вид панели управления .....	5
2.4 Технические характеристики .....	7

## Глава 3: Распаковка и установка

3.1 Порядок установки .....	8
-----------------------------	---

## Глава 4: Техника безопасности

4.1 Организация рабочего места .....	10
4.2 Техника безопасности при работе со станком .....	10

## Глава 5: Техническое обслуживание

5.1 Техническое обслуживание .....	11
------------------------------------	----

## Глава 6: Настройка

6.1 Фокусное расстояние .....	13
6.2 Юстировка оптики .....	16

## Глава 7: Основные операции

7.1 Включение станка .....	23
7.2 Остановка станка .....	23
7.3 Регулировка параметров .....	23

## Глава 8: Гарантийные обязательства .....

26

# ГЛАВА 1. Введение

## Область применения лазерного станка JL-K6040 M3

Лазерный станок JL-K6040 – это CO2-установка с числовым программным управлением (ЧПУ), предназначенные для гравировки и резки неметаллических материалов. Модель оснащена контроллером M3, рабочей областью 600×400 мм и газоразрядной трубкой.

Оборудование применяется в рекламном производстве, сувенирной отрасли, мебельном деле, хобби и малом бизнесе.

# ГЛАВА 2. Описание оборудования

## 2.1 Описание оборудования

Лазерный станок состоит из:

- Лазерный станок / корпус - 1 шт.
- Лазерная трубка - 1 шт. (предустановлено в зависимости от комплектации)
- Держатели лазерной трубки – комплект (предустановлено)
- Гофры (ПВХ армированные) - 1 шт.
- Стол – 1 шт. (предустановлено)
- Контроллер управления M3 – 1 шт. (предустановлено)
- Полиуретановые армированные ремни – 1 комплект (предустановлено)
- Блок розжига лазерной трубки – 1 шт. (предустановлено)
- Шаговые двигатели – 2 шт. (предустановлено – 42-ые)
- Профильные направляющие – 2 шт. (предустановлено – 12-ые;)
- Каретки – 3 шт. (предустановлено)
- Лазерная голова алюминиевая – 1 шт. (предустановлено)
- Лазерный целеуказатель – 1 шт. (предустановлено)
- Фокусирующая линза D12/D18– 1 шт. (предустановлено в зависимости от комплектации)
- Зеркало – 3 шт. (предустановлено)
- Ролики натяжения ремней с подшипниками – 1 комплект (предустановлено)
- Крышка рабочей зоны со смотровым окном – 1 шт. (предустановлено)
- Крышка отсека лазерной трубки – 1 шт. (предустановлено)
- Кнопка аварийного выключения питания – 1 шт. (предустановлено)

В комплекте к станку также идёт:

- Воздушный компрессор – 1 шт.
- USB-кабель – 1 шт.
- Силовой кабель – 1 шт.
- Сотовый стол - 1 шт.
- Набор ламелей

Дополнительно Вы можете заказать:

- Чиллер CW-3000/5000/5200

Программы:

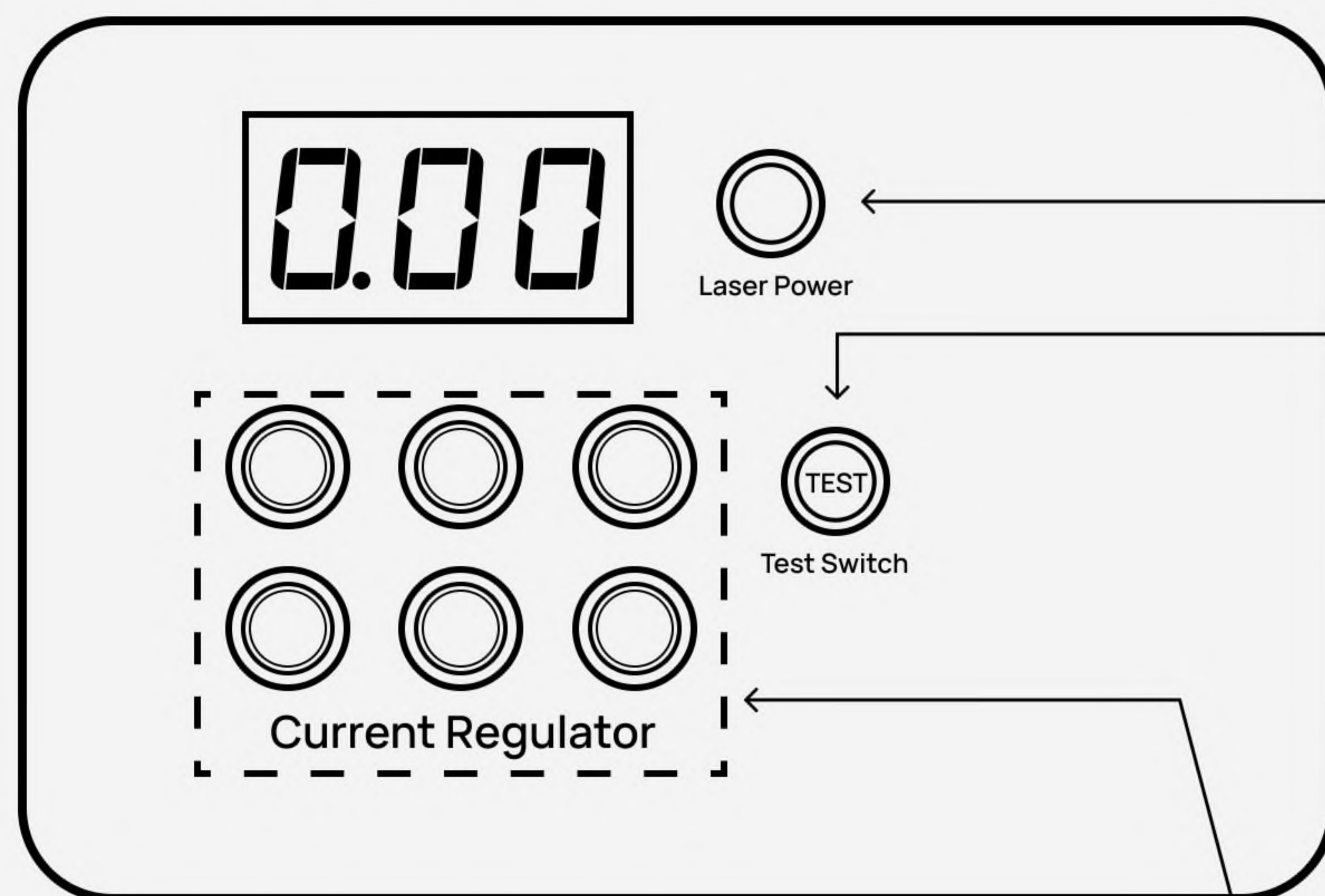
- Поддержка программ: CorelDraw, AutoCad, Adobe Illustrator. (не предоставляются продавцом);
- Поддержка форматов: CDR DST PLT BMP dxf/dwg AI и др.;
- Программа для подготовки управляющих программ Corellaser (предоставляется продавцом);
- Для работы Corellaser нужен CorelDraw;
- Гравировка/резка: фанера, акрил, МДФ, доска, кожи и др.

## 2.2 Внешний вид станка



## 2.3 Внешний вид панели управления

### 2.3.1 Контроллер М3



#### • Laser Power

Включение/выключение блока розжига (без этой нажатой кнопки, при включенном станке, лазер “стрелять” не будет)

#### • TestSwitch

• Кнопка TEST даёт короткий тестовый импульс лазера.

Используется для:

- проверки, что трубка/БП работают;
- юстировки зеркал (стрельнуть в скотч);
- прожига точки для проверки фокуса (аккуратно).

#### • Шесть круглых кнопок

Электронная подстройка ограничения тока / мощности (в процентах от текущей “установки” контроллера/БП).

Верхний ряд (увеличение)

- +10%
- +1%
- +0.1%

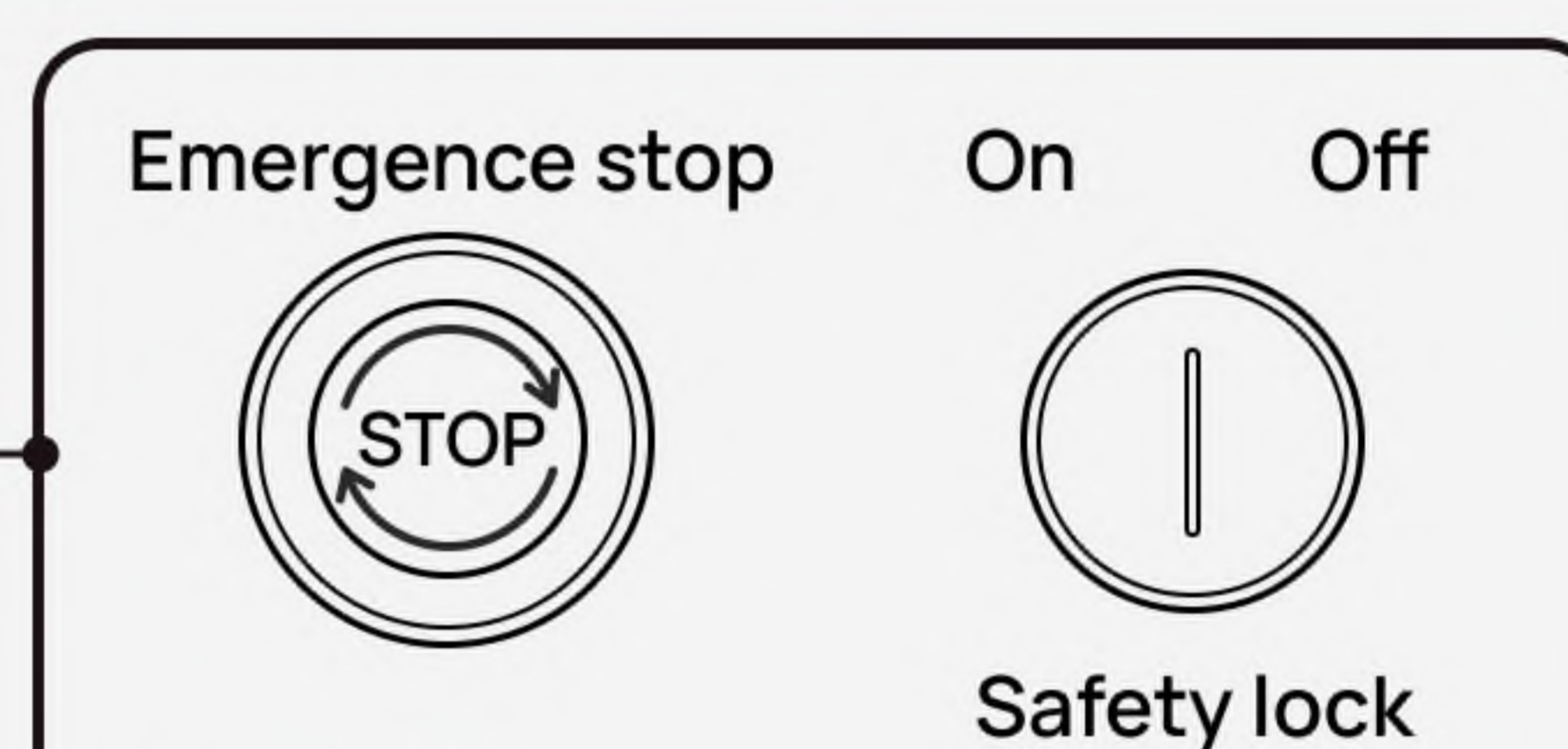
Нижний ряд (уменьшение)

- -10%
- -1%
- -0.1%

Эти кнопки меняют лимит/уровень тока и соответственно мощности трубки/лазера  
Удобно быстро ограничить ток до безопасного, не обращаясь к настройкам контроллера/ПО.

### 2.3.2 Разъемы и переключатели на корпусе

#### Верхняя панель

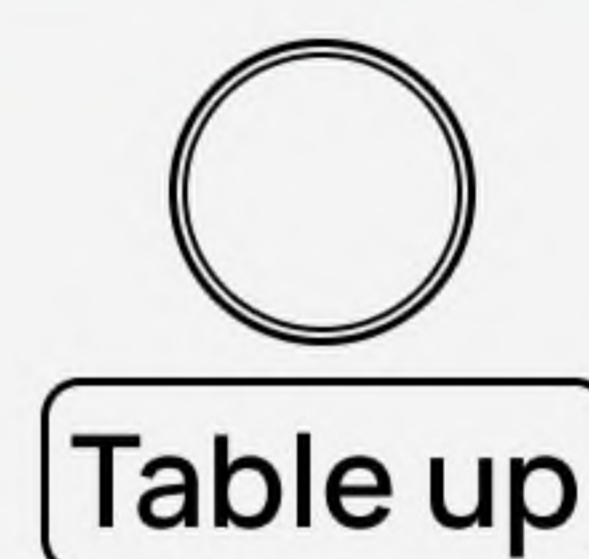


#### E-stop

Кнопка экстренной остановки станка.

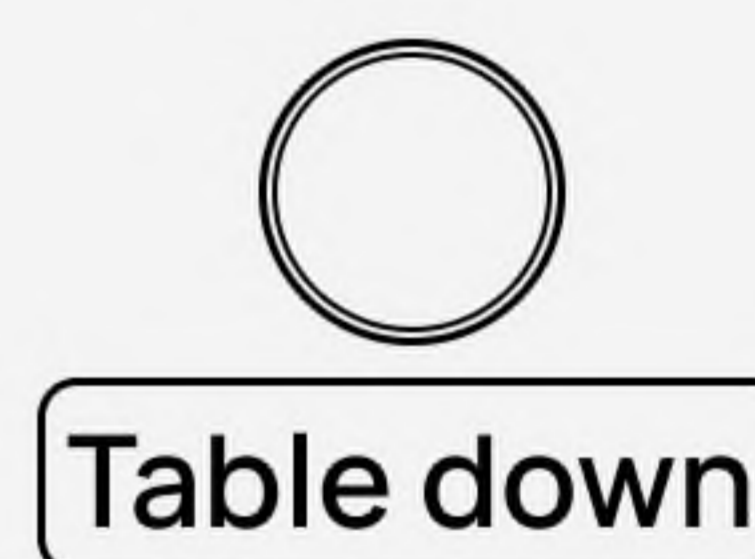
#### Safety Lock

Замок безопасности с ключом, разрешает или запрещает работу станка.



#### Table up

кнопка поднятия рабочего стола



#### Table down

Кнопка опускания рабочего стола

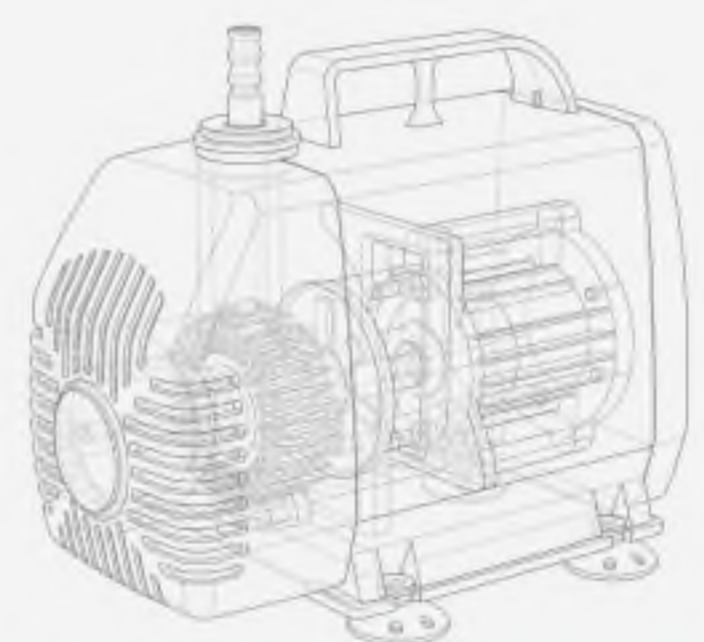
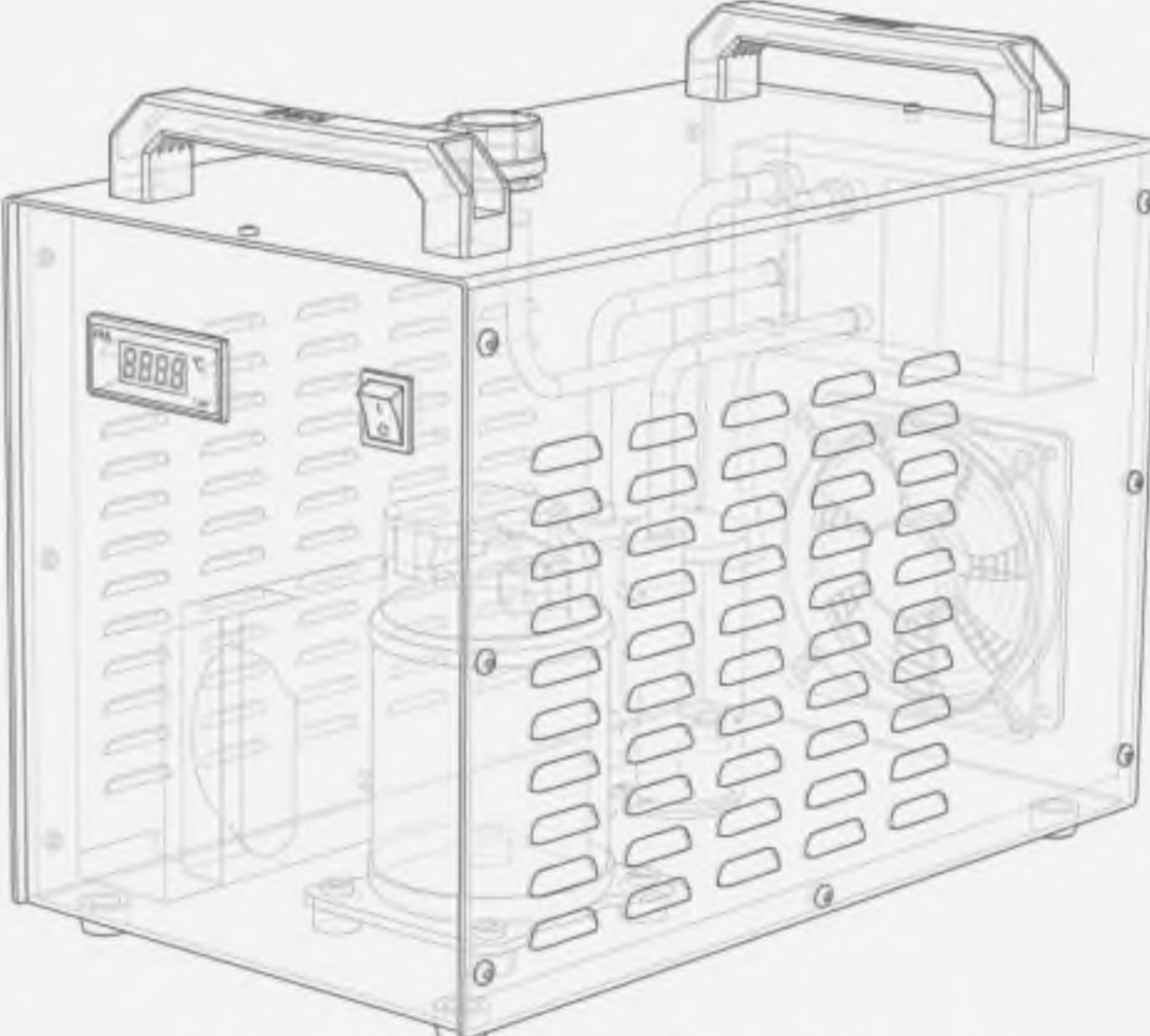


#### Рабочий стол регулируется по высоте

Перемещение приводом от 0 до 300 мм



## 2.4 Технические характеристики JL-K6040 M3

Тип лазера	Lasea CL-1200	Питание	220 В / 50 Гц
Мощность лазера	60 Вт	Потреб. мощность	до 1200 Вт
Ресурс лазера	10 000 - 15 000 часов	Габариты	1590 × 580 × 720 мм
Рабочее поле	600x400 мм	Вес	120 кг
Глубина опускания стола	0-300 мм	Система охлаждения	
Тип передачи	Ременная	 Водяная помпа (опционально)	
Скорость гравировки	до 500 мм/с	 Чиллер CW-3000/5000/5200 (опционально)	
Скорость резки	до 200 мм/с		
Точность позиционирования	0,05 мм		
Минимальный размер символа	1x1 мм		
Структура осей	X линейная направляющая 12 мм, шаговый двигатель 42 Y цилиндрическая направляющая 12 мм, шаговый двигатель 42		

Глубина резки фанеры	до 4 мм
Длина волны	10 640 нм
Оптика	3 зеркала Ø20 мм, линза ZnSe Ø12 f50.8 мм
Управление	M3 контроллер
Программное обеспечение	CorelLaser
Поддержка форматов	CDR, AI, PLT, DXF, DWG, DST, BMP, JPG, PNG, GIF, TIF
Совместимые редакторы	CorelDraw, AutoCAD, Photoshop
Системы безопасности	Аварийная остановка, датчик потока воды

## Глава 3. Распаковка и установка

### 3.1 Порядок установки

1. Извлеките станок из ящика. Удалите плёнку и транспортировочный пенопласт.
2. Собрать и установить подставку под станок.
3. Охлаждение:

Помпа:

- 3.1. Поместите помпу в ёмкость с дистиллированной водой или охлаждающей жидкостью.
- 3.2. Подключите помпу к шлангам на задней панели, Input – выход помпы, Output – в ёмкость с жидкостью и помпой. Замкнутый контур!
- 3.3. Подключить помпу к электросети.
- 3.4. Убедитесь в отсутствии пузырей в системе.

Чиллер:

- 3.5. Открутите пробку заливной горловины, расположенной на верхней стенке чиллера.
- 3.6. С помощью воронки через заливную горловину, наполните чиллер охлаждающей жидкостью до уровня, указанного как NORMAL.
- 3.7. Подключите шланги охлаждающей жидкости от чиллера к станку согласно маркировке Input(станка)- Output(чиллера); Input(чиллера)- Output(станка). Замкнутый контур!
- 3.8. Подключите чиллер кабелем питание в сеть.



**ОПАСНО!**

Запрещается работа излучателя без охлаждающей жидкости – это может привести к его выходу из строя.



**ОПАСНО!**

Недопускайте замерзания жидкости в охлаждающей системе – это может привести к повреждениям колбы лазерной трубки.



**ОПАСНО!**



В качестве охлаждающей жидкости, использовать только антифриз (на основе пропиленгликоля или спирта) или дистиллированную воду, запрещается использование водопроводной воды!

**ОПАСНО!**

Рабочий диапазон температуры охлаждающей жидкости от 15 С° до 20 (±2) С°. При увеличении температуры выше рабочего порога, мощность излучателя падает, а газ внутри трубки необратимо деградирует.

#### 4. Вытяжка и обдув:

- 4.1. Подключите гофру к встроенному вентилятору;
- 4.2. Воздушный компрессор соедините с разъёмом на задней стенке станка;
- 4.3. Подключить компрессор к электросети.

-  Важно: для предотвращения возгорания материала, а также во избежание загрязнения фокусирующей линзы продуктами горения используйте обдув зоны резки
-  Важно: в начале работы станка проверьте, выдув из сопла. В случае его загрязнения возможно повреждение линзы продуктами горения, а также перегрев.

#### 5. Подключение к ПК:

- 5.1. USB-кабель станка соедините с ПК;
- 5.2. Скачать CorelLaser и CorelDraw.

#### 6. Питание:

- 6.1. Перед включением заземлите станок;
- 6.2. Подключить кабель питания станка к электросети;
- 6.3. Для подключения станка и вспомогательного оборудования рекомендуется использовать один сетевой удлинитель, рассчитанный на суммарную мощность всех подключаемых потребителей;
- 6.4. Для работы станка необходима сеть переменного тока напряжением 220В 50Гц, т.к. станок потребляет около 1200 Вт (при подключении доп. нагрузки в станок потребление увеличится), ваша электропроводка и удлинитель должны быть выполнены проводом с сечением от 1мм<sup>2</sup>.

**ОПАСНО!**

Запрещается заземлять оборудование на нулевой провод электросети. Плохое заземление ведет к сокращению срока работы оборудования, может привести к неисправности отдельных элементов и угрожать жизни оператора.

## Глава 4. Техника безопасности

### 4.1 Организация рабочего места

Несоблюдение перечисленных ниже требований может привести к неправильной работе станка, и как следствие - к его поломке.

- Температура окружающей среды должна быть в пределах 10-20 С. При температуре ниже указанной, возможен быстрый износ механических частей оборудования;
- Недопустимы перепады температуры окружающей среды более 6 С. При больших перепадах температуры возможен уход настроек юстировки луча, из-за теплового расширения металлической конструкции станка;
- При температуре выше допустимой, элементы станка (лазерная трубка, в частности), будут нагреваться, что может привести к поломке;
- Влажность в помещении не должна превышать 80%. При более высокой влажности на оборудовании образуется конденсат, который может навредить электронным компонентам устройства;
- Помещение, в котором устанавливается оборудование, должно быть хорошо вентилируемое;
- Избегайте резких скачков напряжения. Следите за уровнем: при высоком уровне напряжения электропитания оборудования может выйти из строя.

### 4.2 Техника безопасности при работе со станком

Лазерное излучение осуществляется в невидимом невооруженным взглядом спектре, поэтому работа с оборудованием требует соблюдения следующих мер безопасности:

- Запрещается помещать различные участки тела (лицо, руки, глаза и прочее) в траекторию движения лазерного луча.
- При плохой подаче воздуха компрессором, возможно возникновение маленького открытого огня - запрещается оставлять станок включенным без присмотра рабочего персонала.
- Запрещается направлять излучатель на живых существ даже в случае, если он обесточен.
- Запрещается использовать станок при открытом доступе к электронике, излучателю, зеркалам и линзе.
- Правильное и надежное заземление поможет избежать выхода из строя электронных компонентов.
- При обнаружении посторонних шумов прекратите работу и обесточьте оборудование.

- Запрещается работать во взрывоопасной среде, рядом с легковоспламеняющимися предметами.
- Запрещено включать лазер без воды или иной охлаждающей жидкости, это может привести к нагреву и поломке лазерной трубки.
- Не допускается ремонт неквалифицированным персоналом. Запрещено самостоятельно ремонтировать оборудование.

## Глава 5. Техническое обслуживание

### 5.1 Техническое обслуживание

Элемент	Периодичность	Действие
Фокусирующая линза	Еженедельно	Протирка спиртом/ацетоном, салфеткой без ворса
Зеркала 1, 2, 3	Еженедельно	Аккуратная очистка от нагара
Направляющие	Каждые 100-110ч работы	Протереть, смазать
Вода	Каждые 3 месяца	Полная замена, промывка системы
Лазерная трубка	По ресурсу	Замена при падении мощности
Вентилятор	Каждый месяц	Очистка от пыли и смол
Протяжка соединений	Каждые 3 месяца	Протянуть все резьбовые узлы и соединения станка

**Порядок смазки:**

1. Обесточьте станок
2. Удалите старую смазку чистой тканью, ветошью
3. Нанесите небольшое количество смазки на поверхность профильных направляющих по всей длине
4. Руками передвигайте подшипник по направляющей
5. Удалите излишки смазки

**!** Важно: регулярно проводите плановое техническое обслуживание оборудования. Выход из строя узлов станка по причине не проведения планового обслуживания не покрывается гарантией.

**Зеркала и линза:**

Первое и второе зеркало возможно чистить, не демонтируя со станка. Чистка производится специальными салфетками для чистки оптики и медицинским спиртом.

Смочите салфетку в спирте и круговыми движениями, без нажима, из центра к краям произведите чистку.

**!** Важно:

- Не нажимайте на зеркала во избежание изменения юстировки.
- Не прикасайтесь пальцами или металлическими предметами к зеркалам и линзе во избежание появления царапин.
- Демонтированные в целях обслуживания элементы: зеркала, линзу удерживать только за торец соответствующего элемента.

Третье зеркало, на лазерной головке, необходимо снять со станка. Для этого, специальным инструментом, похожим на маленький шпатель, открутите крышку сверху лазерной головки, и аккуратно извлеките зеркало. Линзу, установленную в тубусе головки, после чистки установить таким образом, чтобы выпуклая поверхность линзы, была обращена в сторону третьего зеркала, установленного на лазерной головке.

**!** Важно: Перед включением станка, убедитесь, что линза и зеркала высохли.

# Глава 6. Настройка

## 6.1 Выставление фокусного расстояния

### 6.1.1 Назначение процедуры

Сфокусированный луч имеет большую мощность и меньшее пятно. Для качественной гравировки и резки необходимо каждый раз устанавливать фокусное расстояние при использовании материалов разной толщины. На крышке каждого станка есть специальная акриловая метка, по которой можно выставить фокусное расстояние. Фокусное расстояние регулируется двумя основными способами: Подъём стола и через перемещения лазерной головы (из тубуса). Если в комплектации нет подъёма стола, фокус регулируется только по второму способу.

### 6.1.2 Способы настройки фокусного расстояния

#### СПОСОБ 1. Регулировка стола (основной)

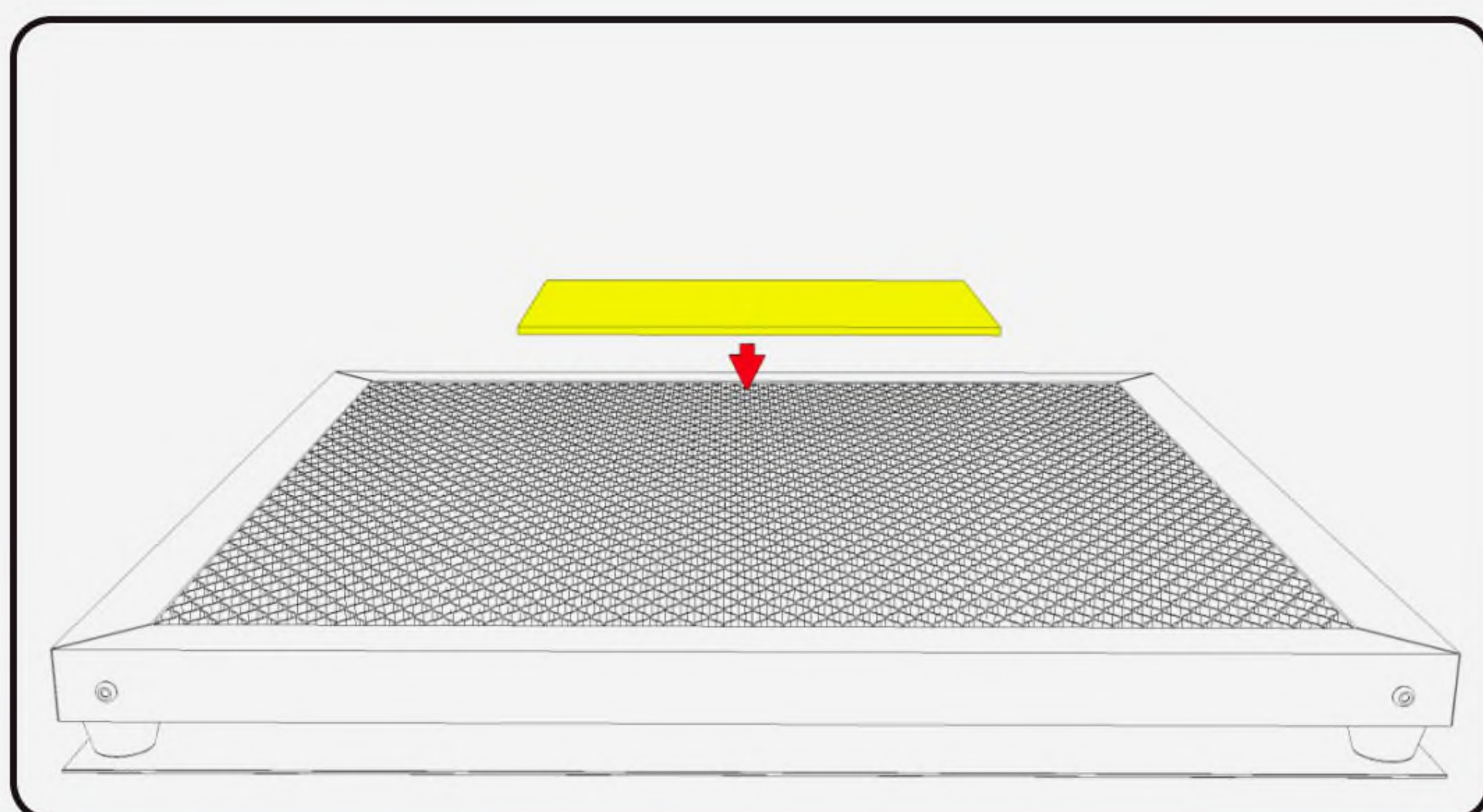
На станках установлены двигатели, с цепью и четырьмя винт-гайками для регулировки высоты стола. Подходит для 95% задач:

1. На станках есть две кнопки (Table up; Table down), которые находятся либо на передней панели, рядом с контроллером, либо на боковине станка;
2. Нажатием кнопок поднимайте, или опускайте высоту стола, и соответственно по акриловой мерке отрегулируйте фокусное расстояние;
3. Нажмите кнопку Test – лазер сделает один выстрел;
4. Пятно на материале должно быть тонкое, чёрное/тёмное;
5. Края пятна – ровные, без ореола.

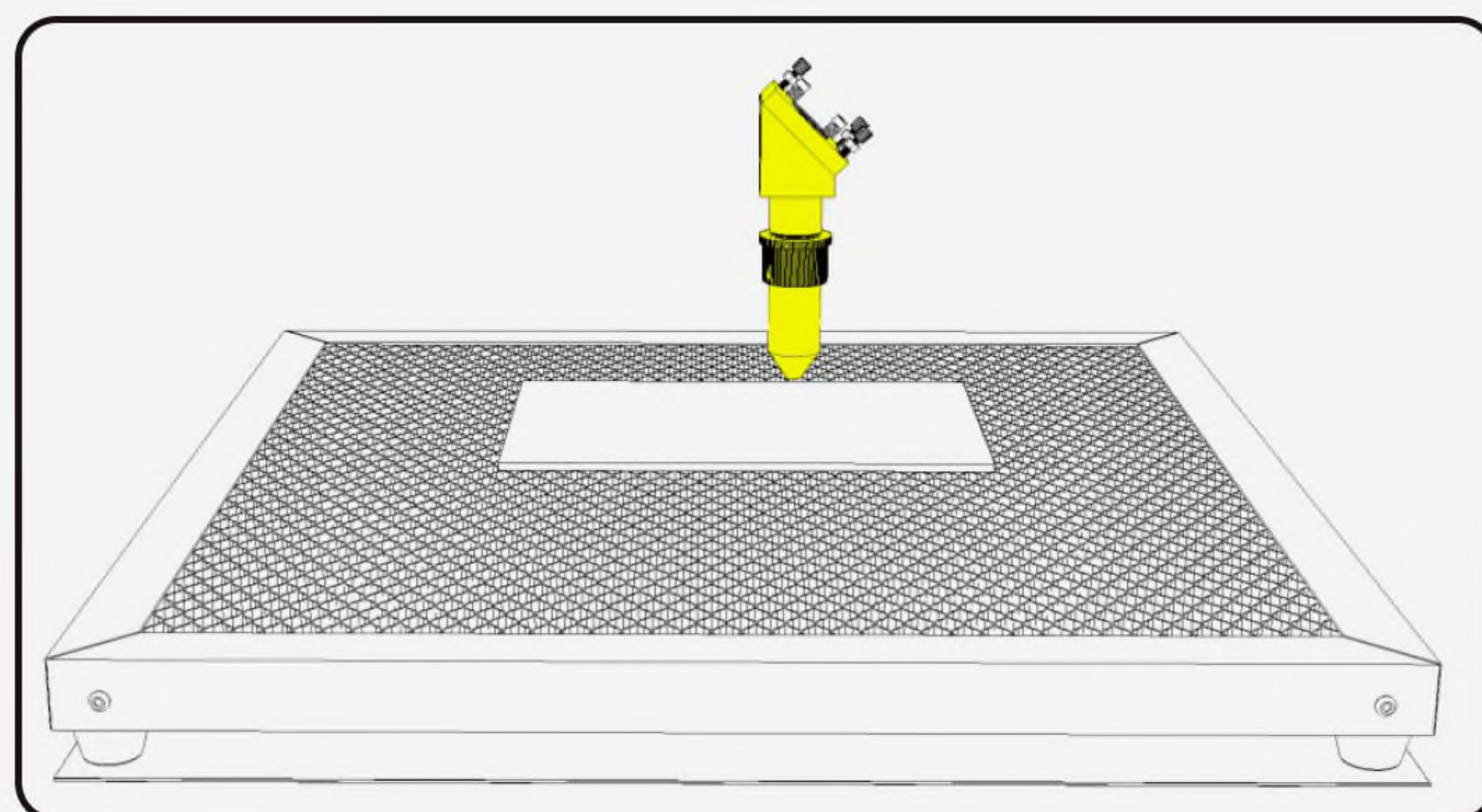


## СПОСОБ 2. Регулировка высоты лазерной головки (более точный)

### Подготовка

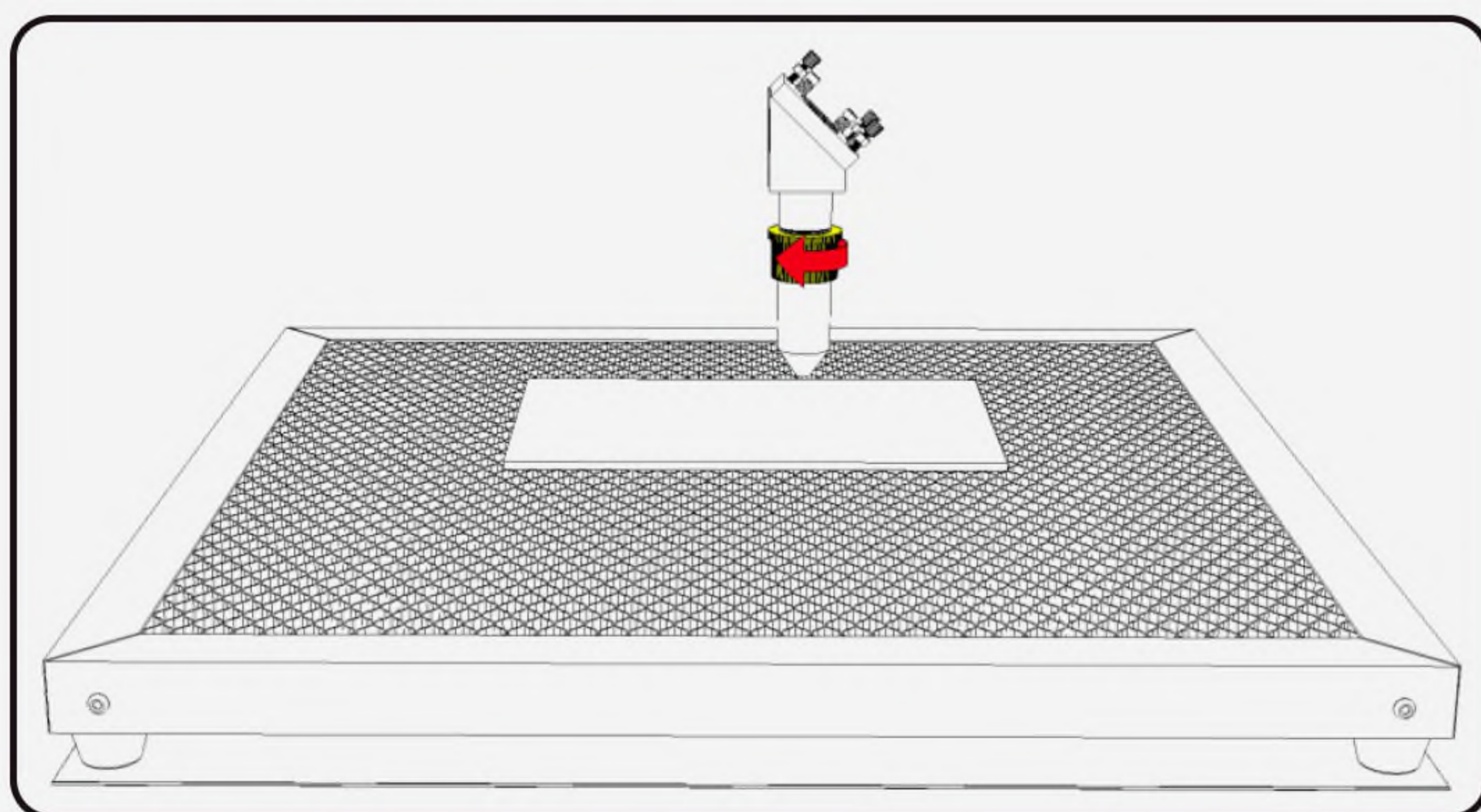


1. Положите материал на рабочий стол

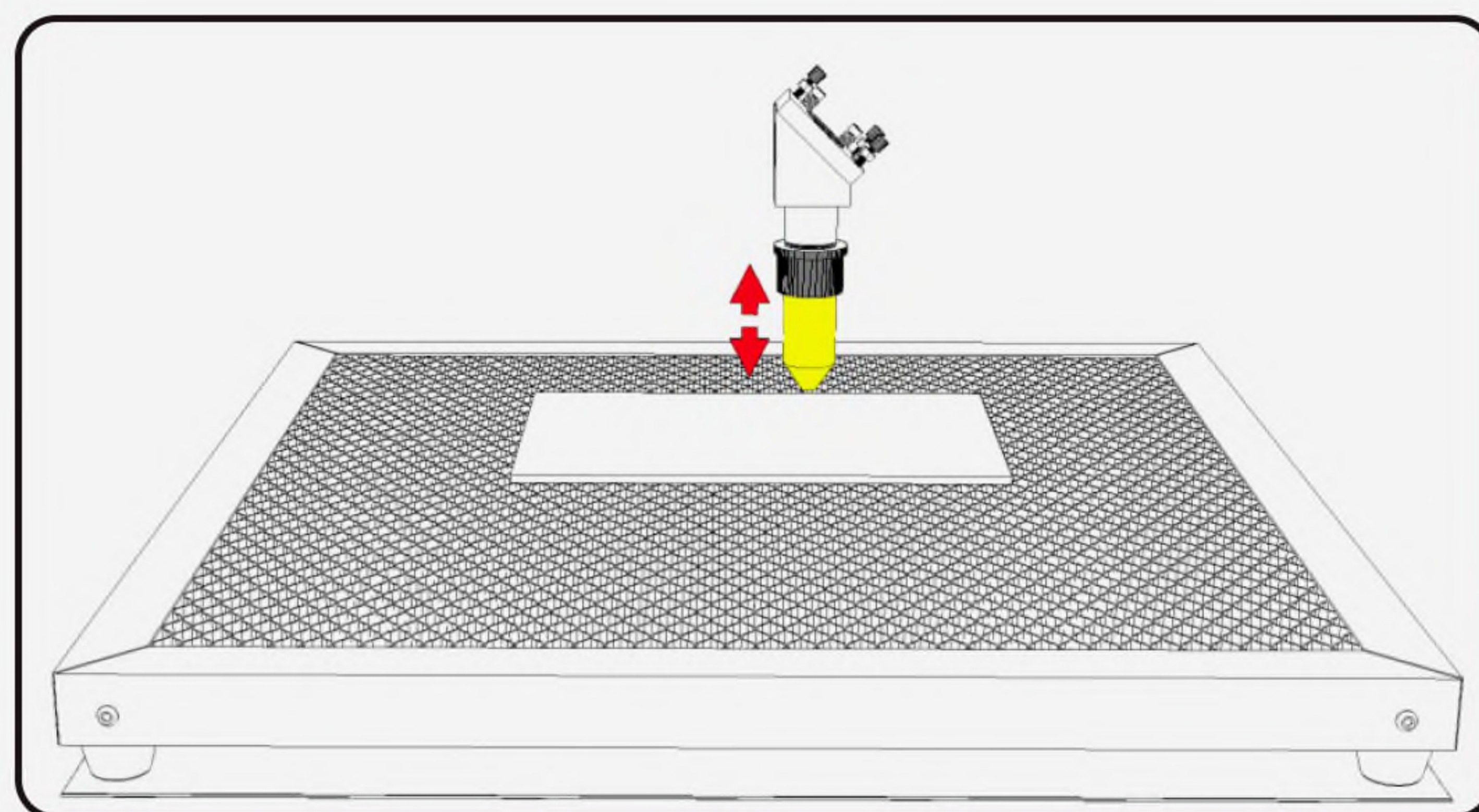


2. Переместите лазерную головку в рабочую область. Найдите фиксирующий винт (винт-гайку) на тубусе лазерной головки

### Ослабление фиксации

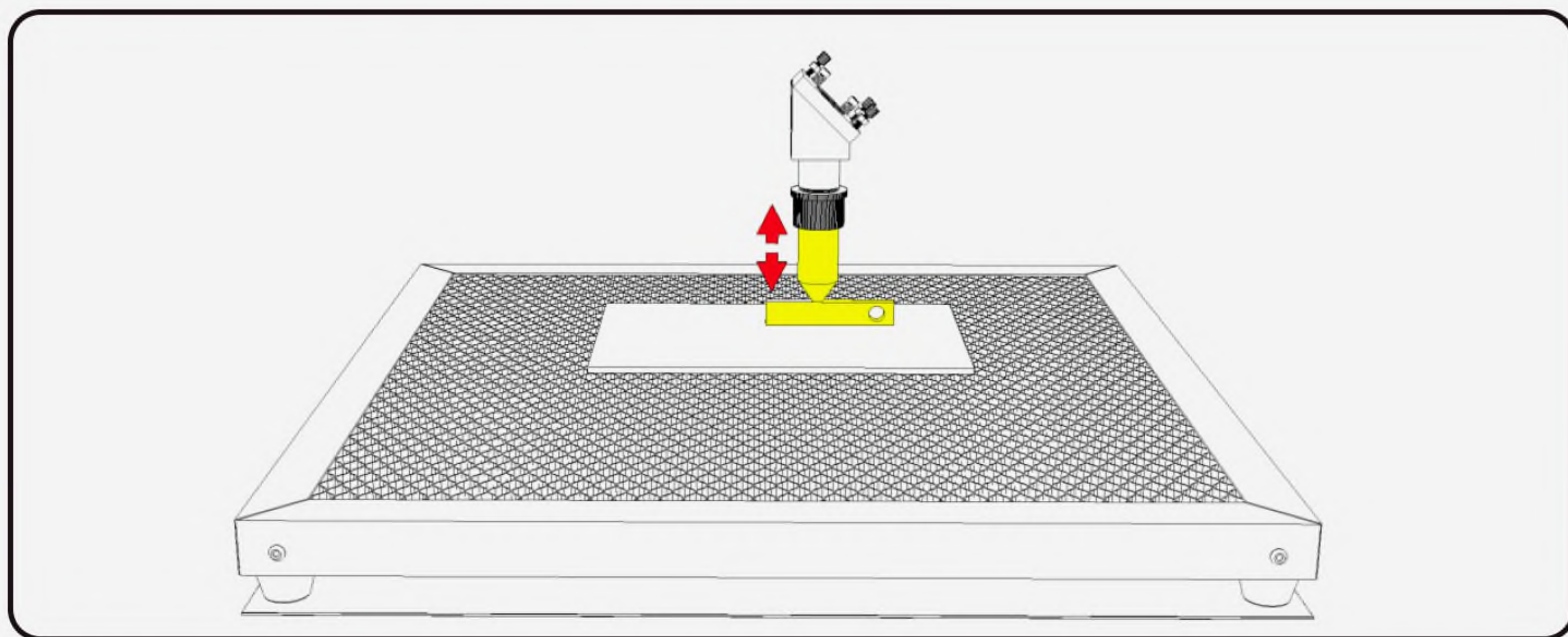


1. Ослабьте фиксирующий винт на 1-2 оборота

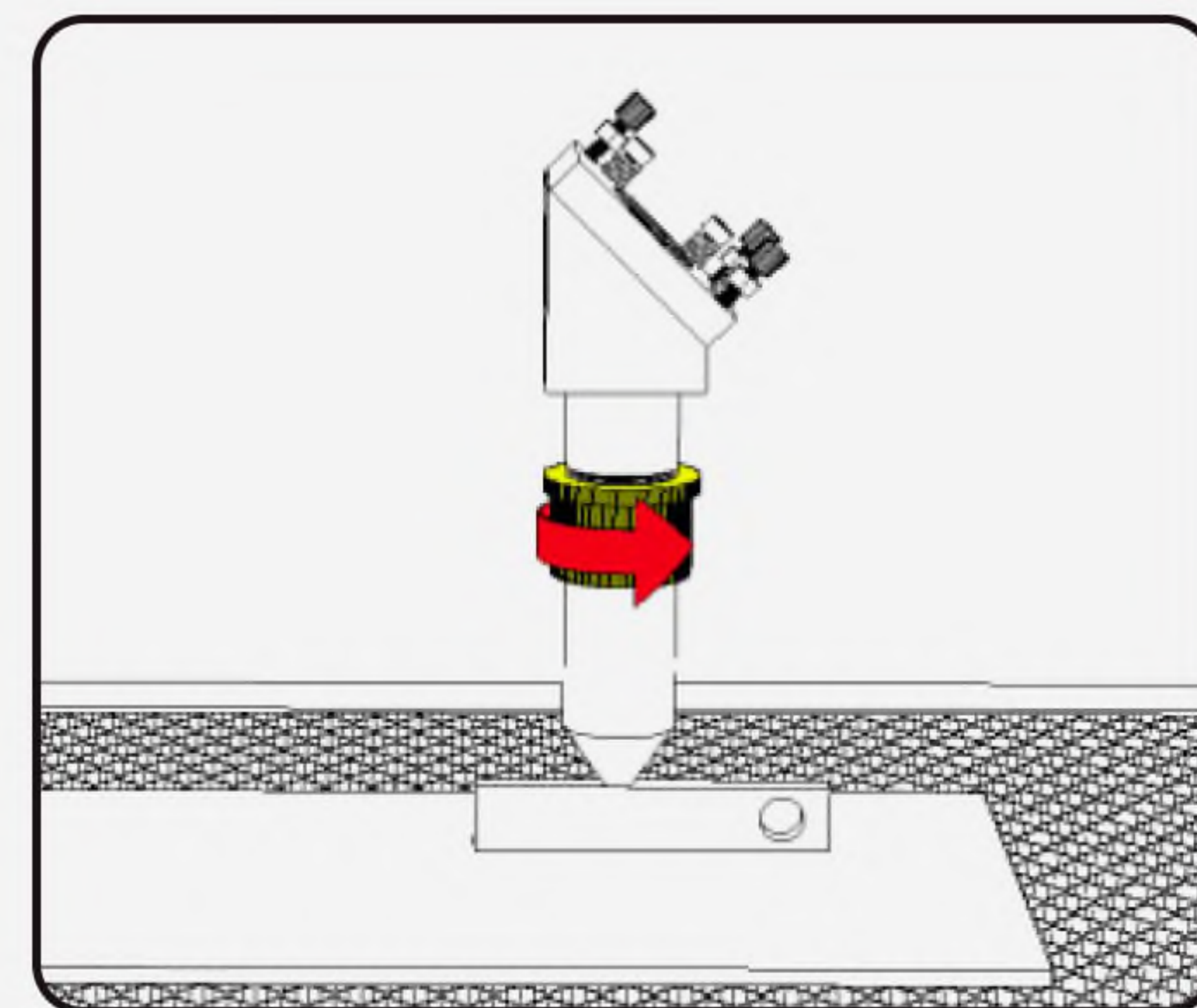


2. Убедитесь, что тубус перемещается вверх-вниз с небольшим усилием  
**Не допускайте свободного падения головки**

### Предварительная установка

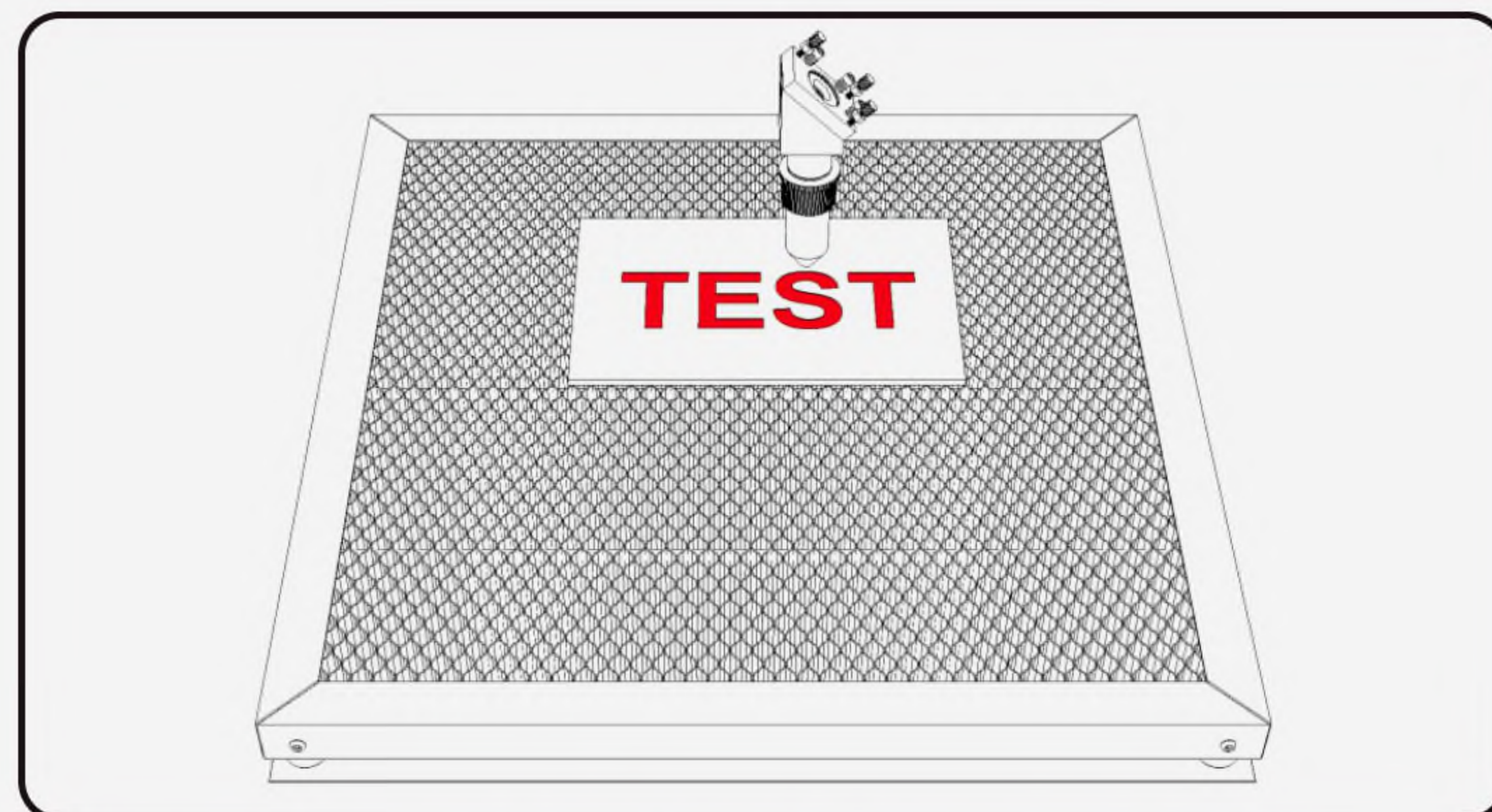
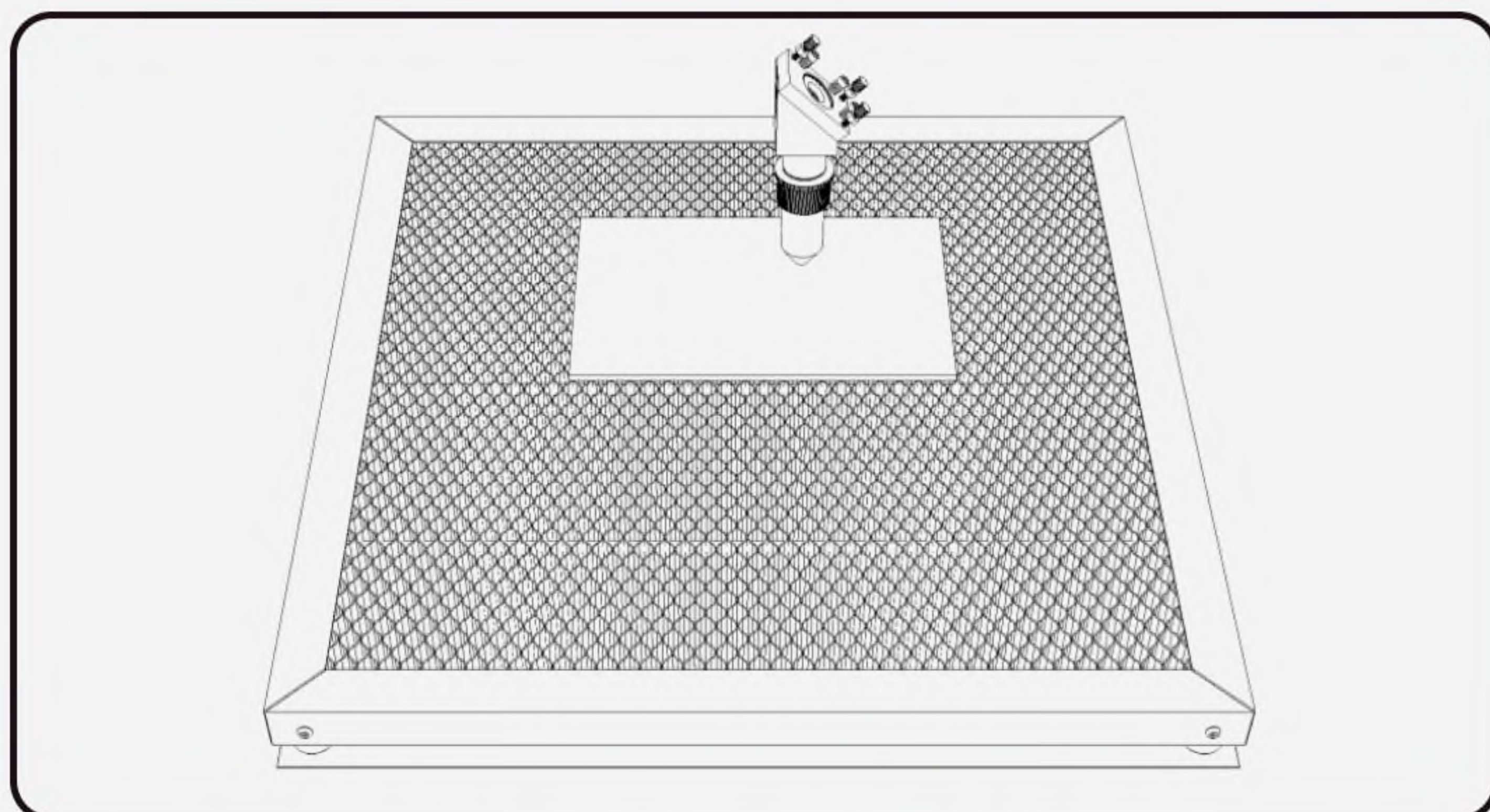


1. Переместите тубус так, чтобы расстояние до материала соответствовало штатному фокусному расстоянию линзы  
**Используйте фокусную метку (акриловую пластину) или шаблон, если он предусмотрен конструкцией**



2. Зафиксируйте винт

### Проверка фокуса (контрольный импульс)



1. Установите мощность 15–20%

2. Нажмите кнопку Test (один короткий импульс)

#### Критерии правильного фокуса:

- Пятно тонкое;
- Цвет следа тёмный / чёрный;
- Края чёткие, без ореола;
- Нет подгара вокруг точки.

#### Если пятно:

- размытое/светлое → фокус не пойман, скорректируйте высоту;
- с ореолом → сбитаюстировка третьего зеркала.

**!** Важно: Повторяйте корректировку до получения чёткого пятна.

#### Фиксация

1. Затяните фиксирующий винт;
2. Убедитесь, что головка не смещается;
3. Выполните пробную гравировку или рез.

## 6.2 Юстировка оптического тракта лазерного станка

### 6.2.1 Назначение процедуры

Юстировка – это настройка оптического тракта лазерного станка, при которой лазерный луч:

- проходит строго по центру всех зеркал;
- попадает в центр третьего зеркала;
- входит в фокусирующую линзу перпендикулярно;
- выходит из сопла строго по центру.

Правильная юстировка обеспечивает:

- стабильную мощность;
- одинаковый рез по всей площади рабочего поля;
- минимальные потери энергии;
- долгий срок службы оптики.

### 6.2.2 Когда требуется юстировка?

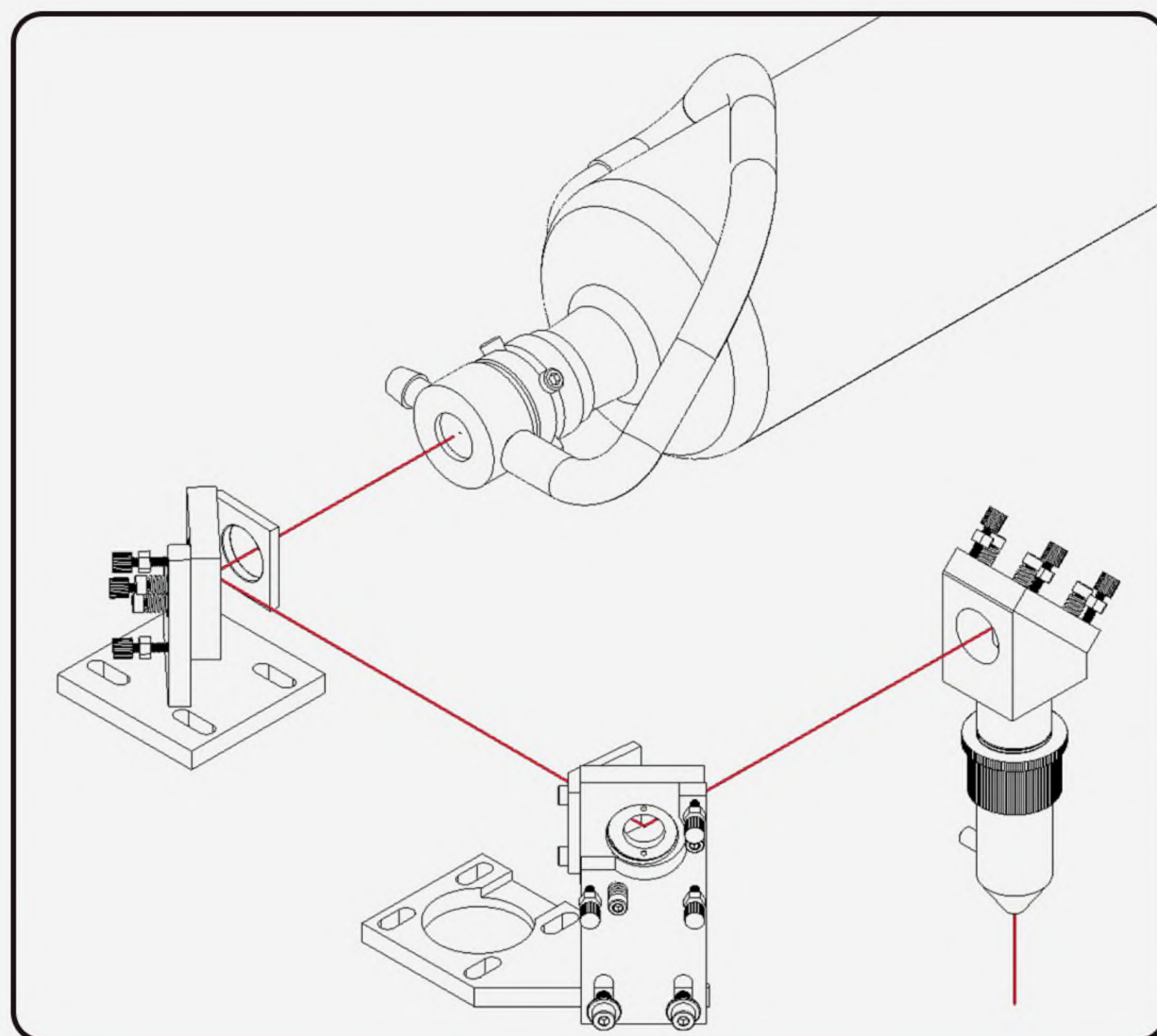
Юстировку необходимо выполнять:

- после транспортировки станка;
- при замене лазерной трубки;
- при неравномерном резе по столу;
- если луч не попадает в центр сопла;
- при падении мощности.

### 6.2.3 Меры безопасности

Перед началом работ:

- Установите мощность лазера на 15–20%;
- Используйте защитные очки;
- Выполняйте только кратковременные тестовые импульсы (кнопка «Test»);
- Не допускайте прожига скотча насквозь;
- При ручном перемещении портала:
  - отключите USB-кабель от ПК;
  - питание станка НЕ отключайте.
- Перед проверкой выхода луча из сопла отключите подачу воздуха (компрессор).



### 6.2.4 Необходимые материалы

Юстировку необходимо выполнять:

- Малярный бумажный скотч;
- Ножницы;
- Маркер (по необходимости);
- Отвертки / ключи для регулировки зеркал;
- Чистая салфетка.

### 6.2.5 Общая логика юстировки

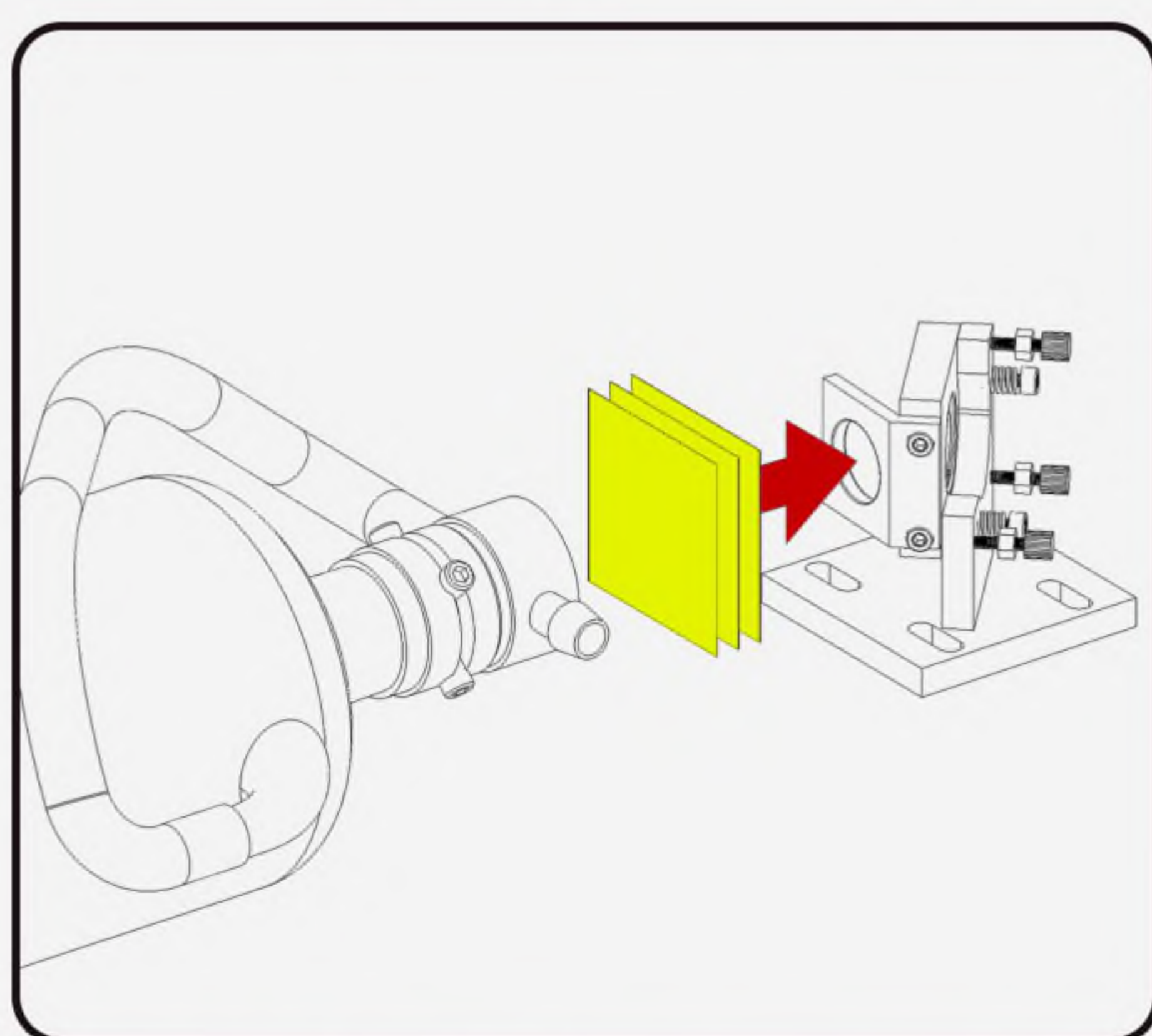
Настройка выполняется последовательно:

- Этап 1. Проверка положения луча от трубки к первому зеркалу;
- Этап 2. Настройка первого зеркала → второе зеркало;
- Этап 3. Настройка второго зеркала → третье зеркало;
- Этап 4. Совмещение трёх точек по рабочему полю;
- Этап 5. Проверка входа луча в линзу;
- Этап 6. Проверка выхода луча из сопла.

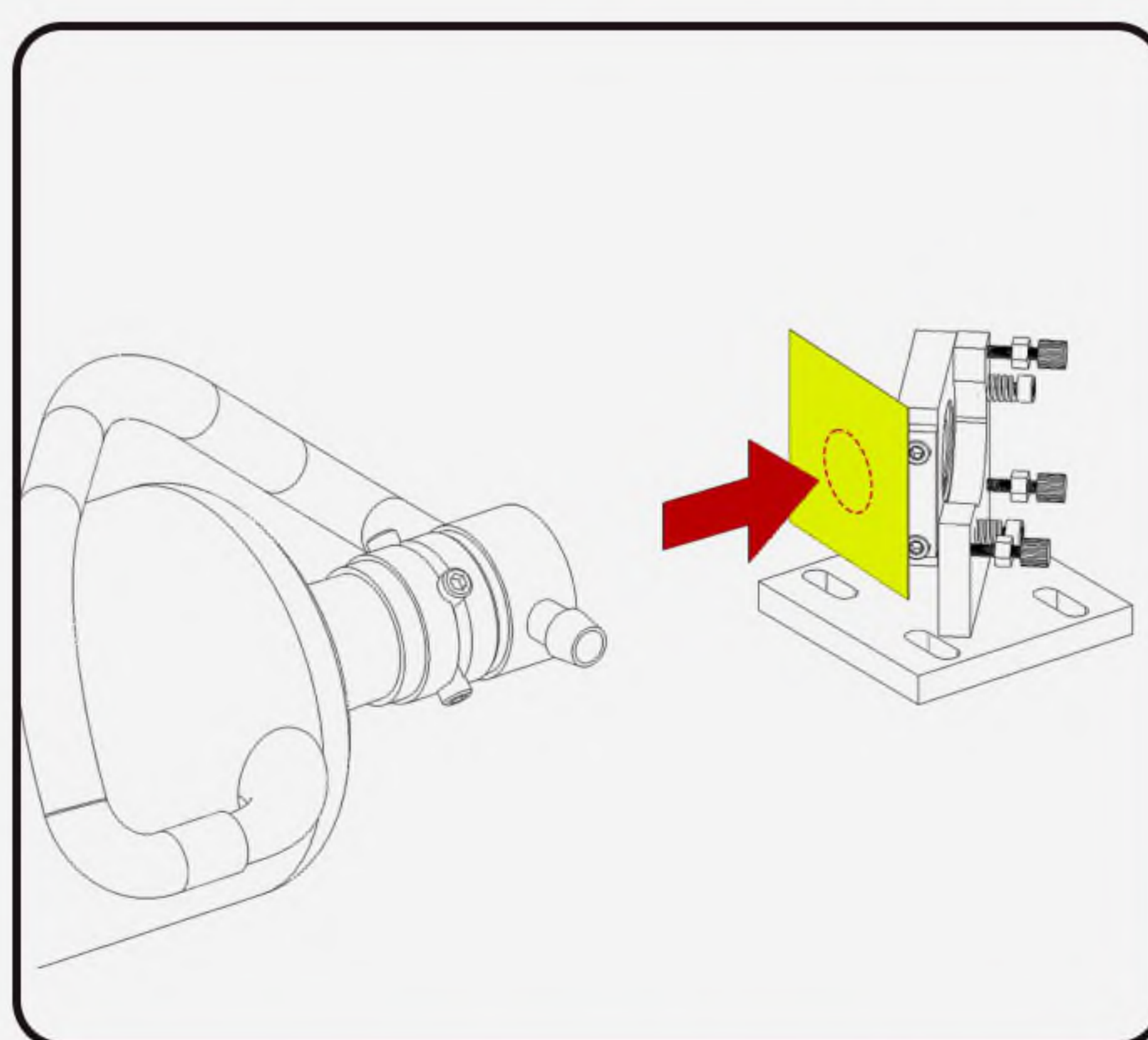
**!** Важно: на этапе 3 необходимо добиться совмещения всех трёх контрольных точек.

### 6.2.6 Пошаговая процедура юстировки

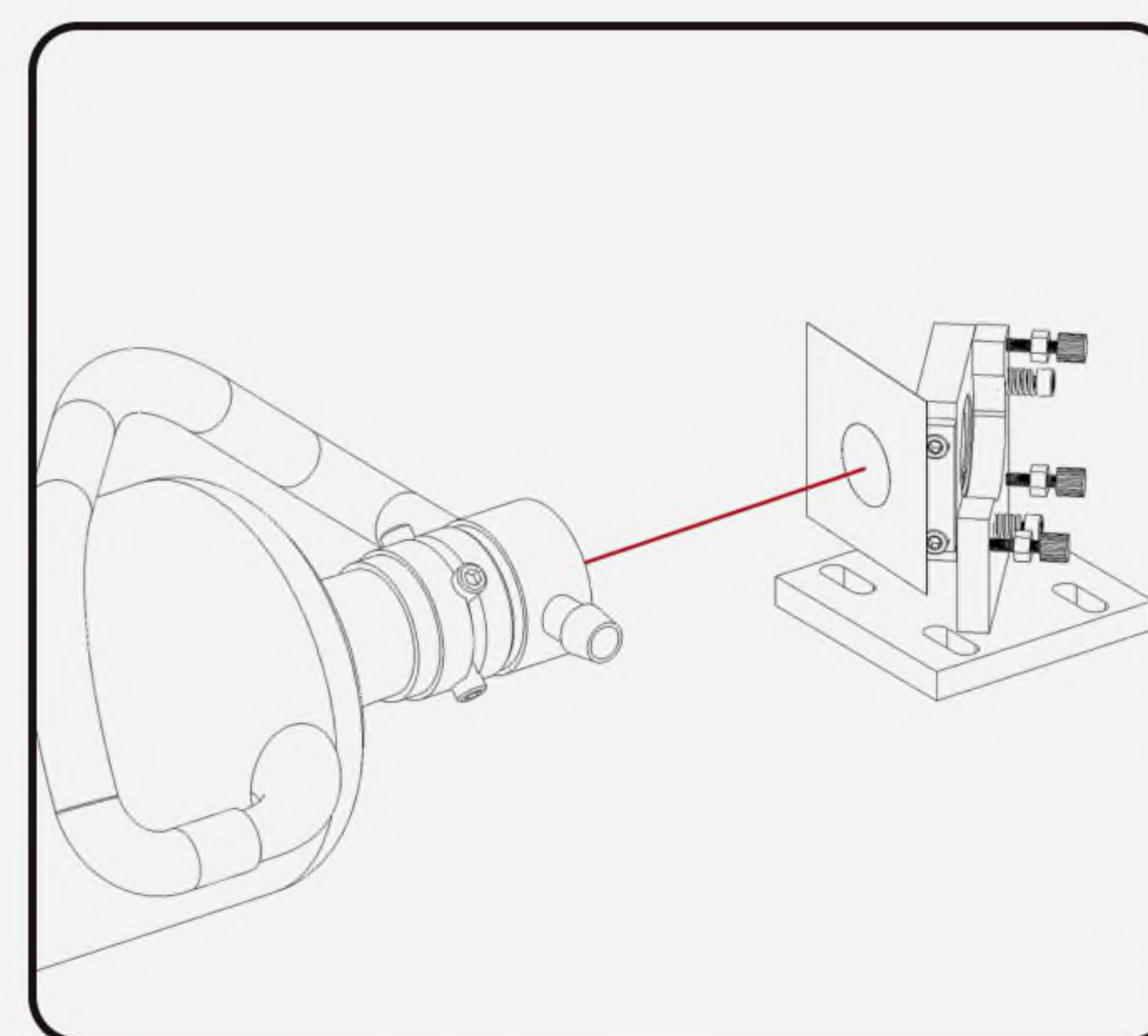
#### ЭТАП 1. Проверка выхода луча из лазерной трубки ●○○○○○



1. Наклейте 2–3 слоя скотча на вход первого зеркала

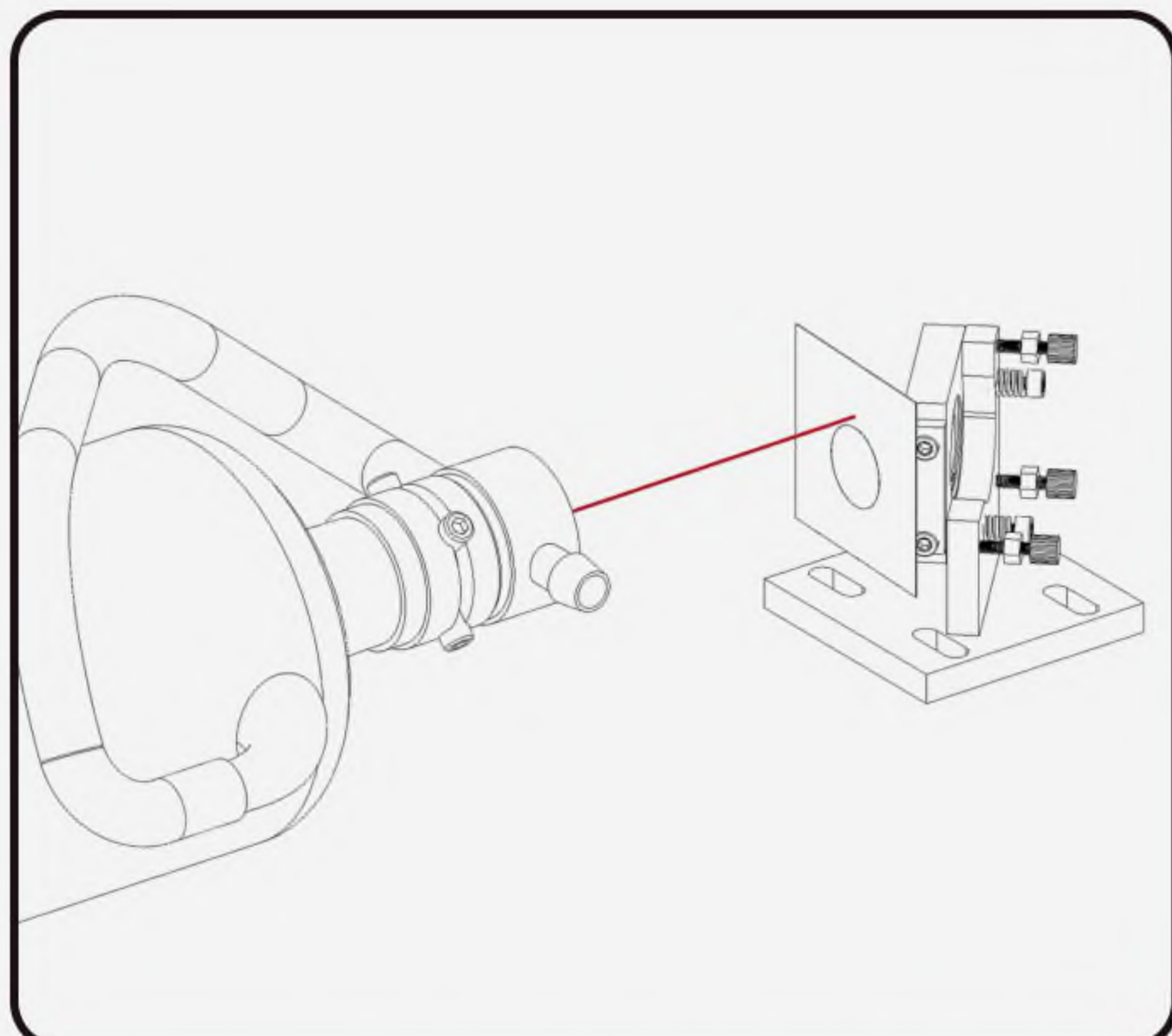


2. Выполните короткий импульс

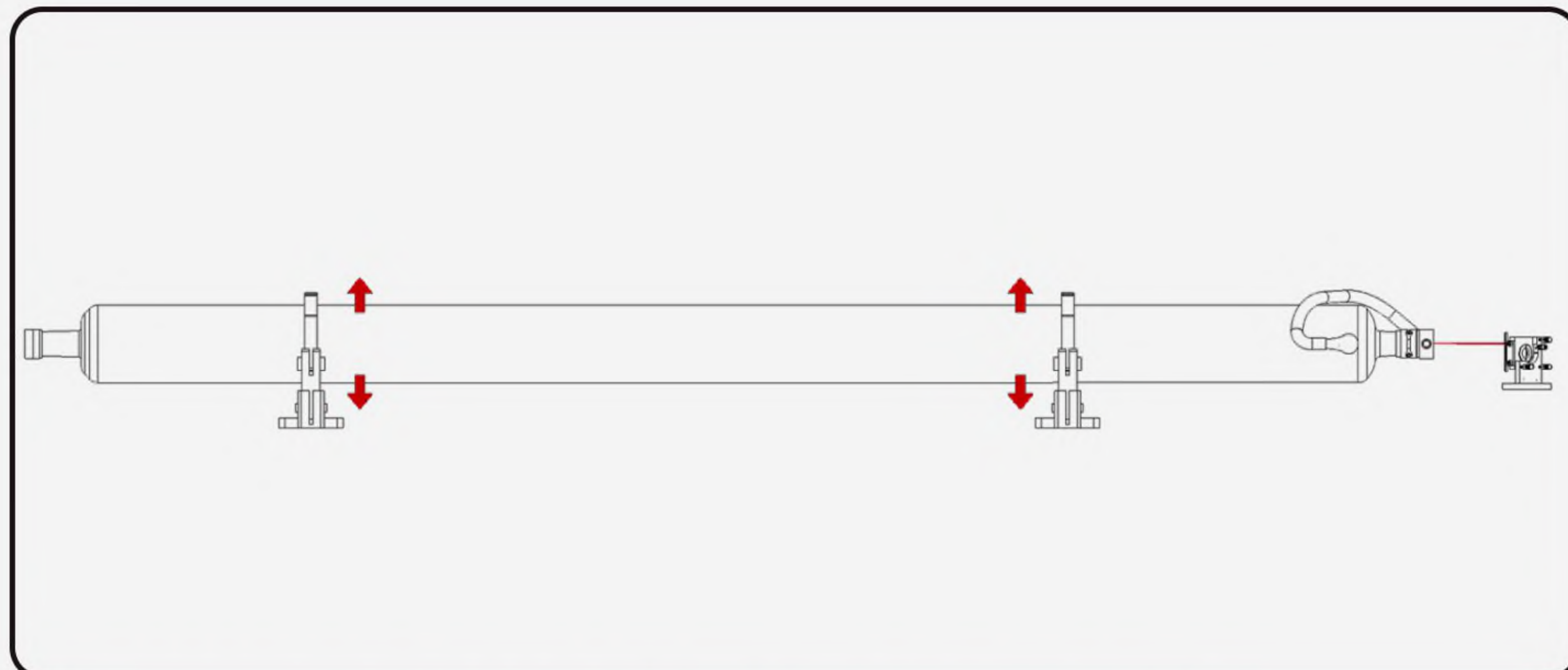


3. Луч должен попадать примерно в центр.

**!** Важно: если луч уходит за край – требуется корректировка положения трубки.



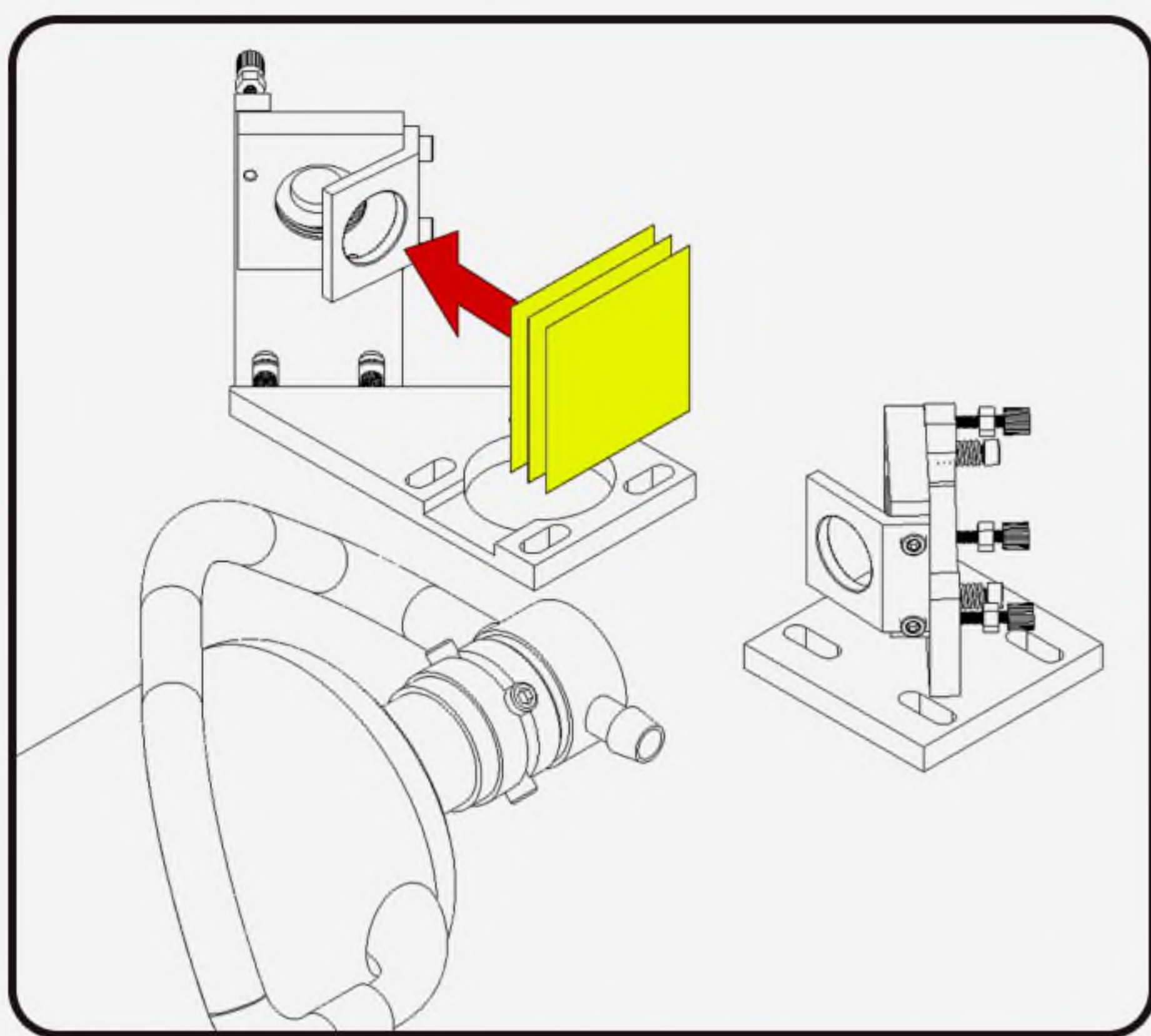
1. Луч не попадает в центр



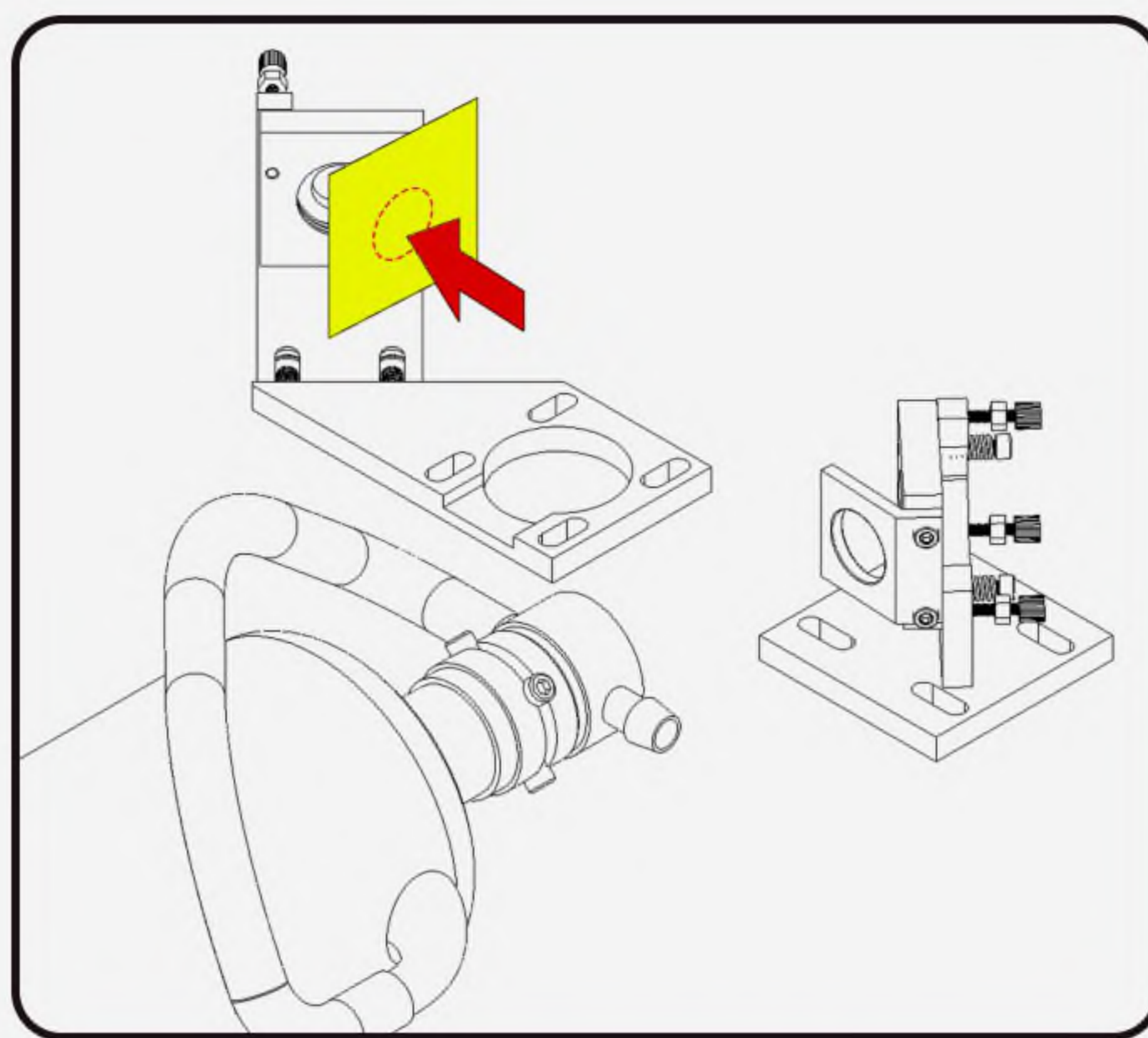
2. Скорректируйте положение лазерной трубки

**ЭТАП 2. Настройка первого зеркала (трубка → второе зеркало) ●●○○○○**

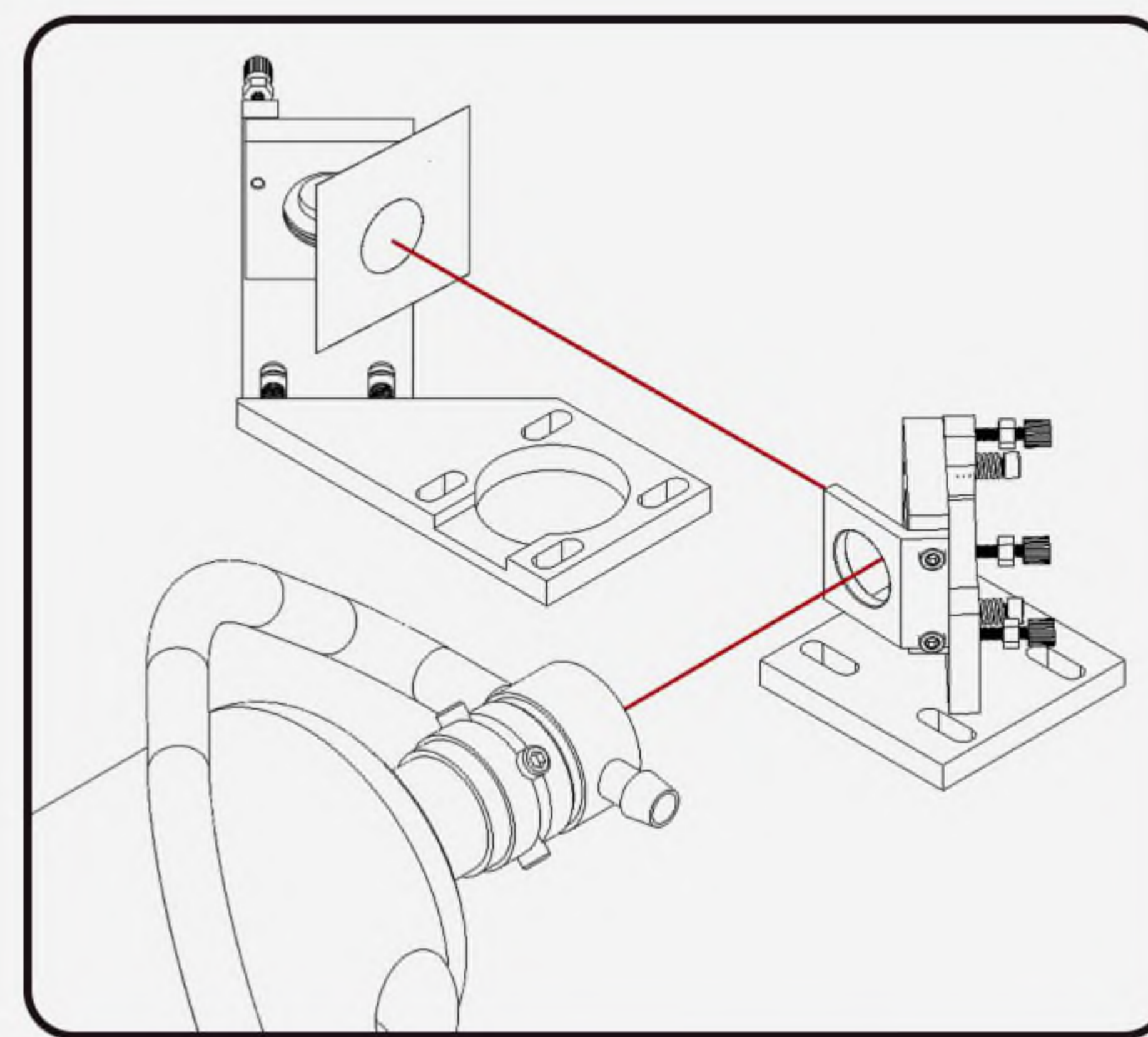
**Подготовка**



1. Наклейте 2–3 слоя скотча на второе зеркало

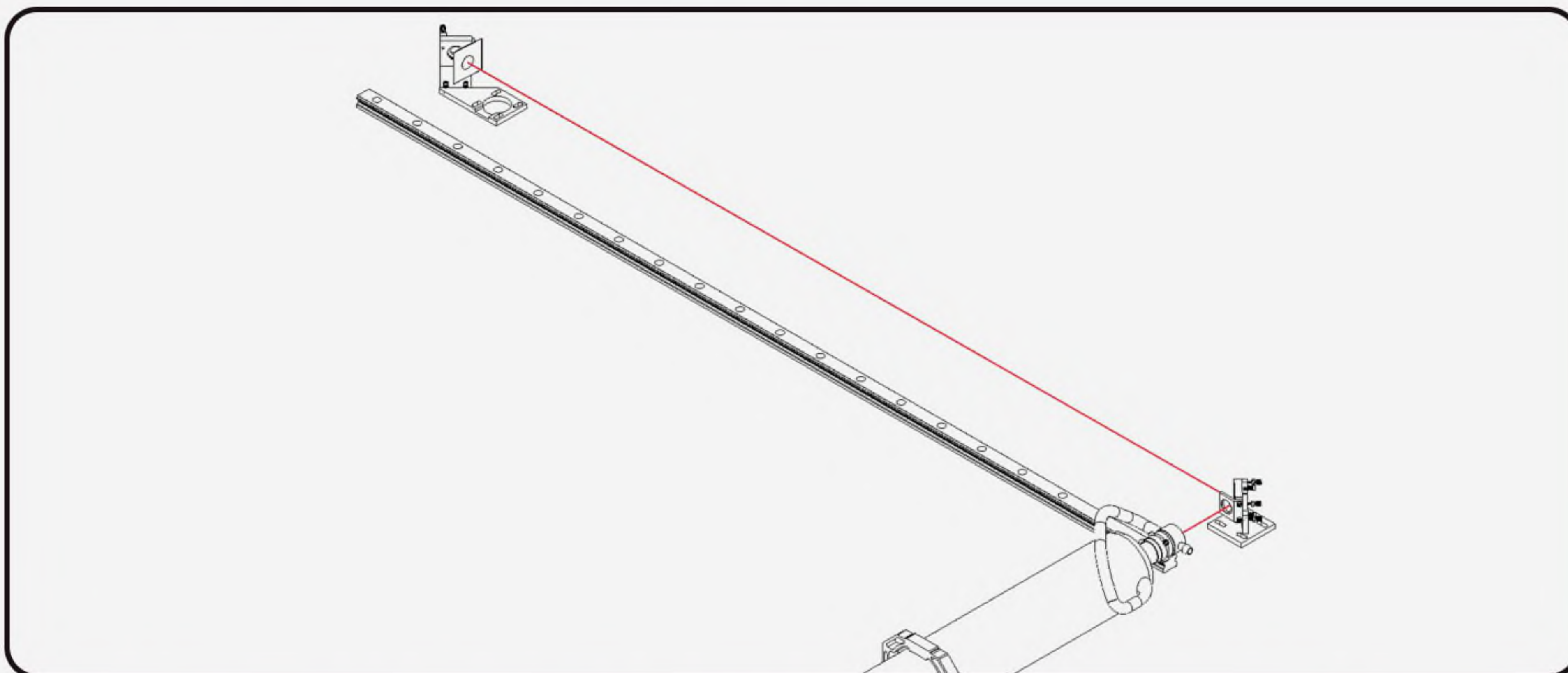


2. Переместите портал максимально близко к первому зеркалу

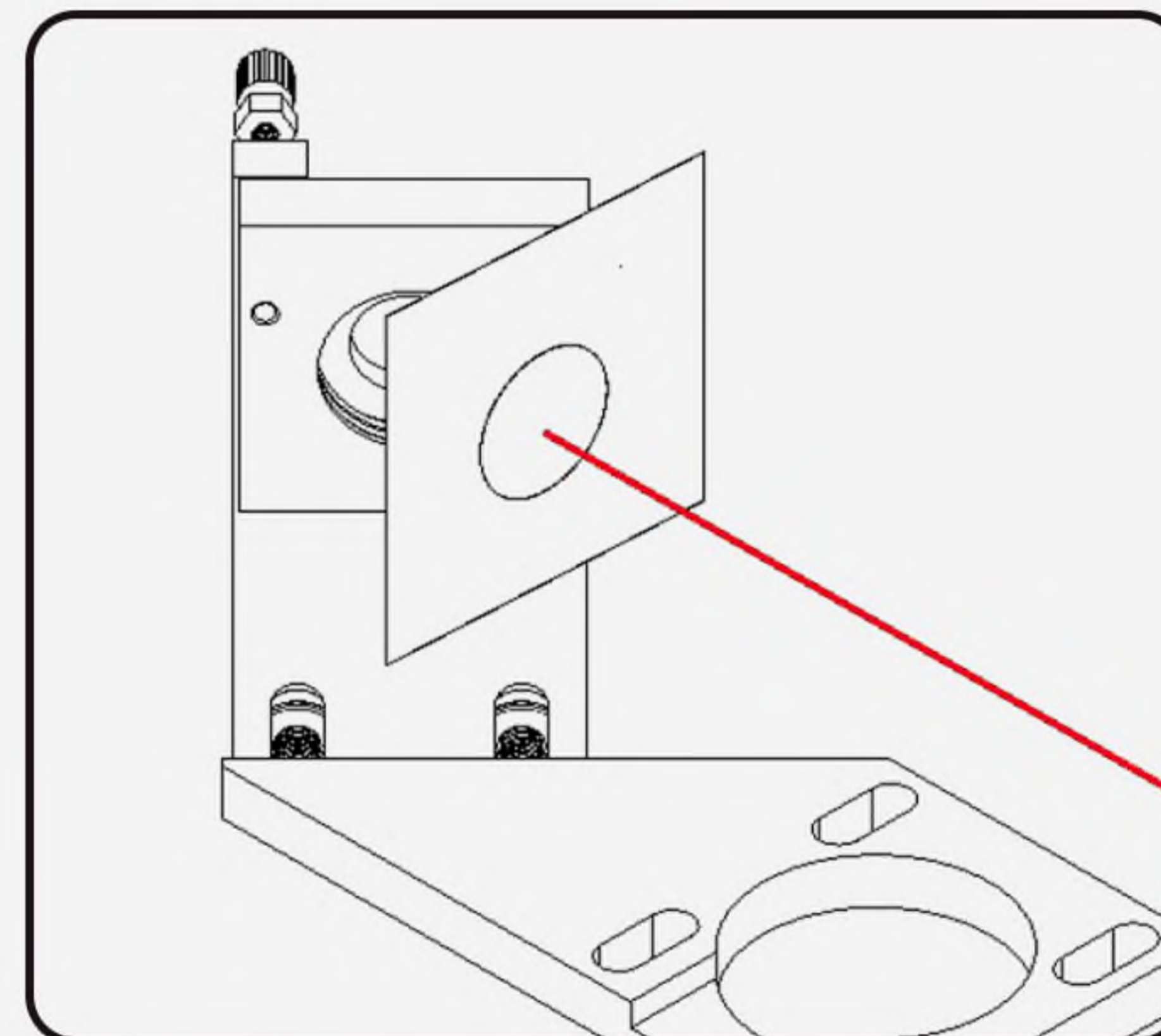


3. Выполните импульс

**Проверка дальнего положения**



1. Переместите портал максимально далеко по оси Y



2. Выполните второй импульс

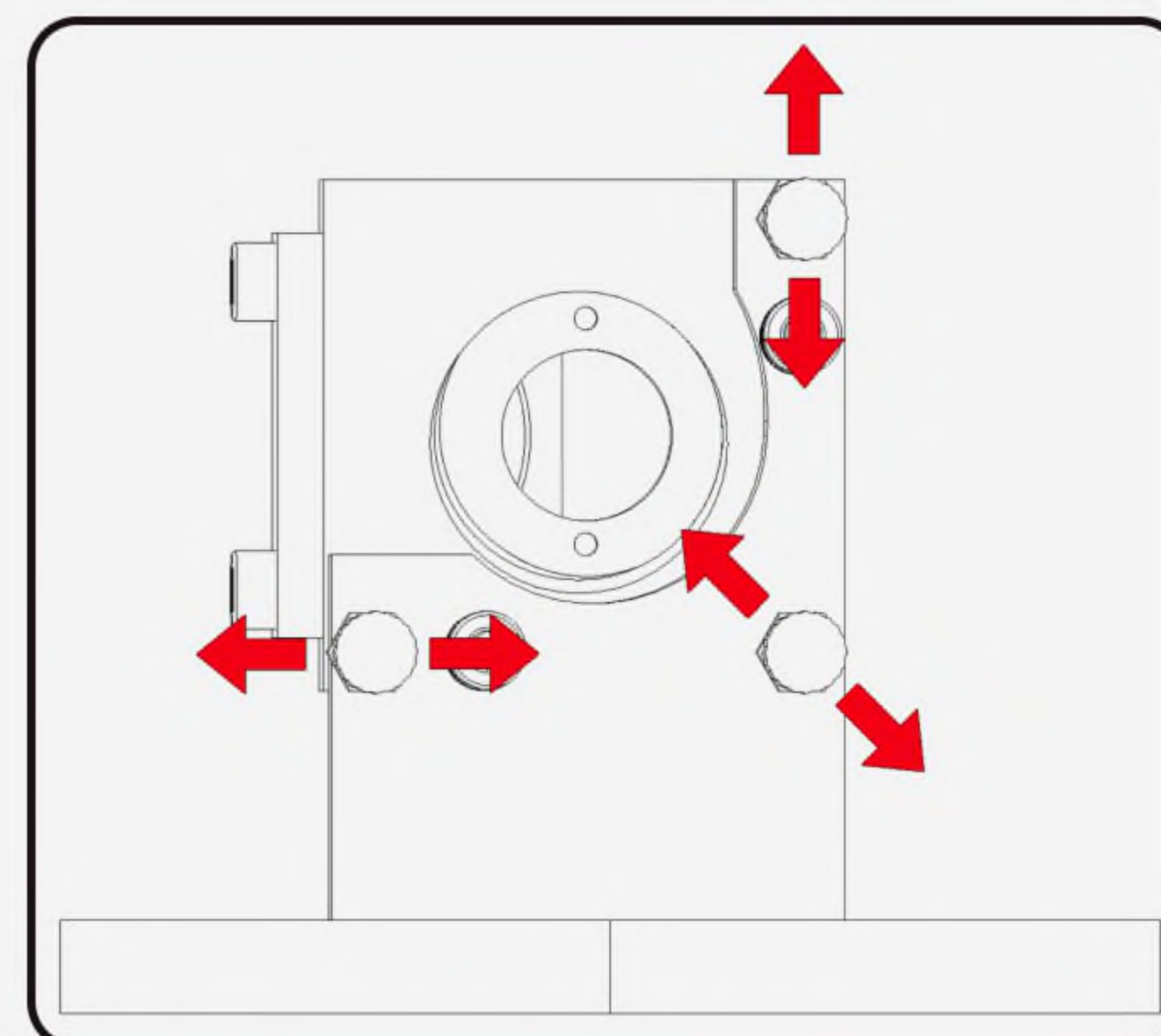
**Анализ**

Если точки:

- совпадают → переходите к следующему этапу;
- не совпадают → регулируйте винты первого зеркала.

**Регулировка**

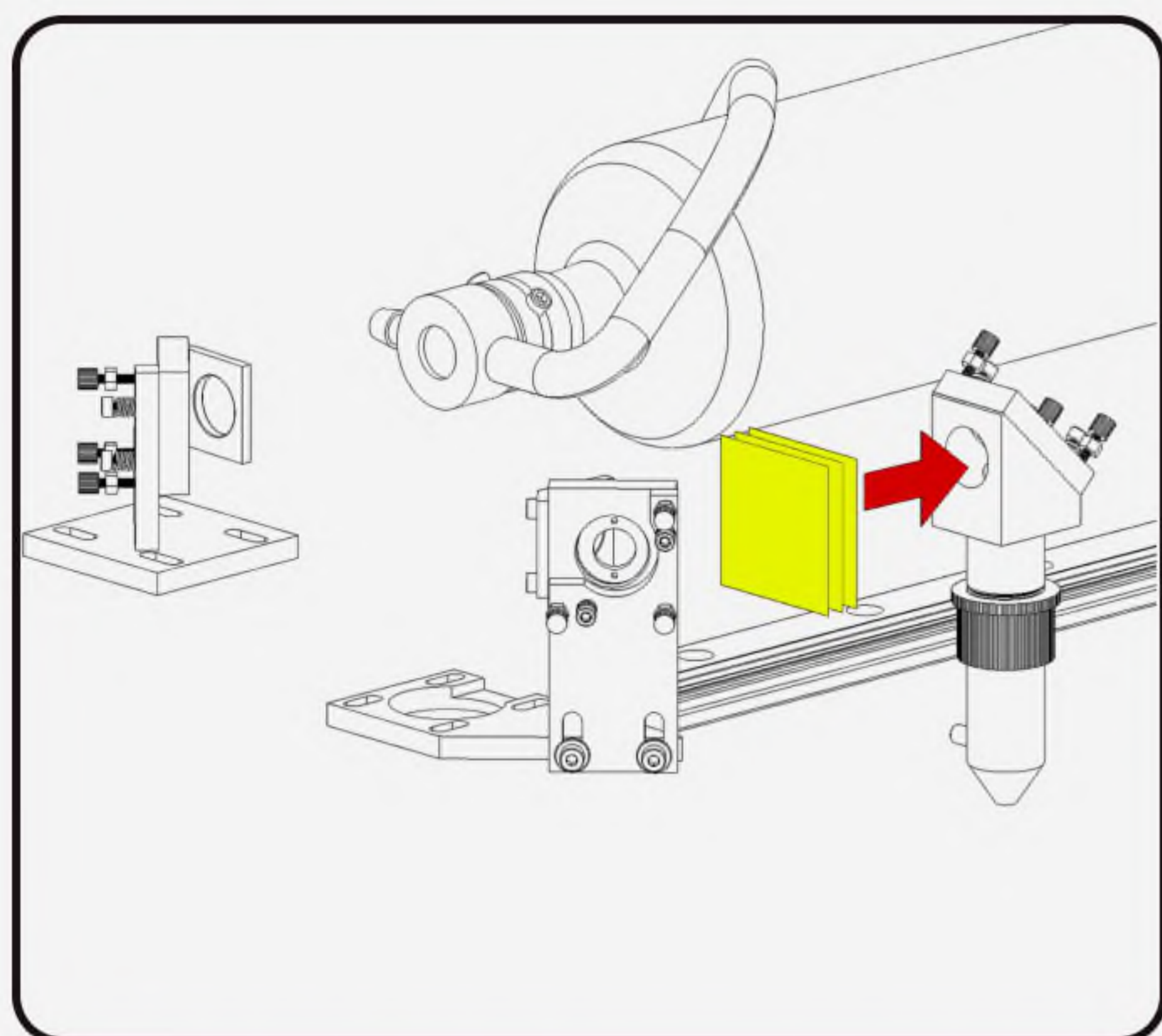
- Вверх/вниз – вертикальные винты;
  - Влево/вправо – горизонтальные;
  - По диагонали – соответствующая пара винтов;
- Цель: добиться совпадения точек в ближнем и дальнем положении по оси Y.



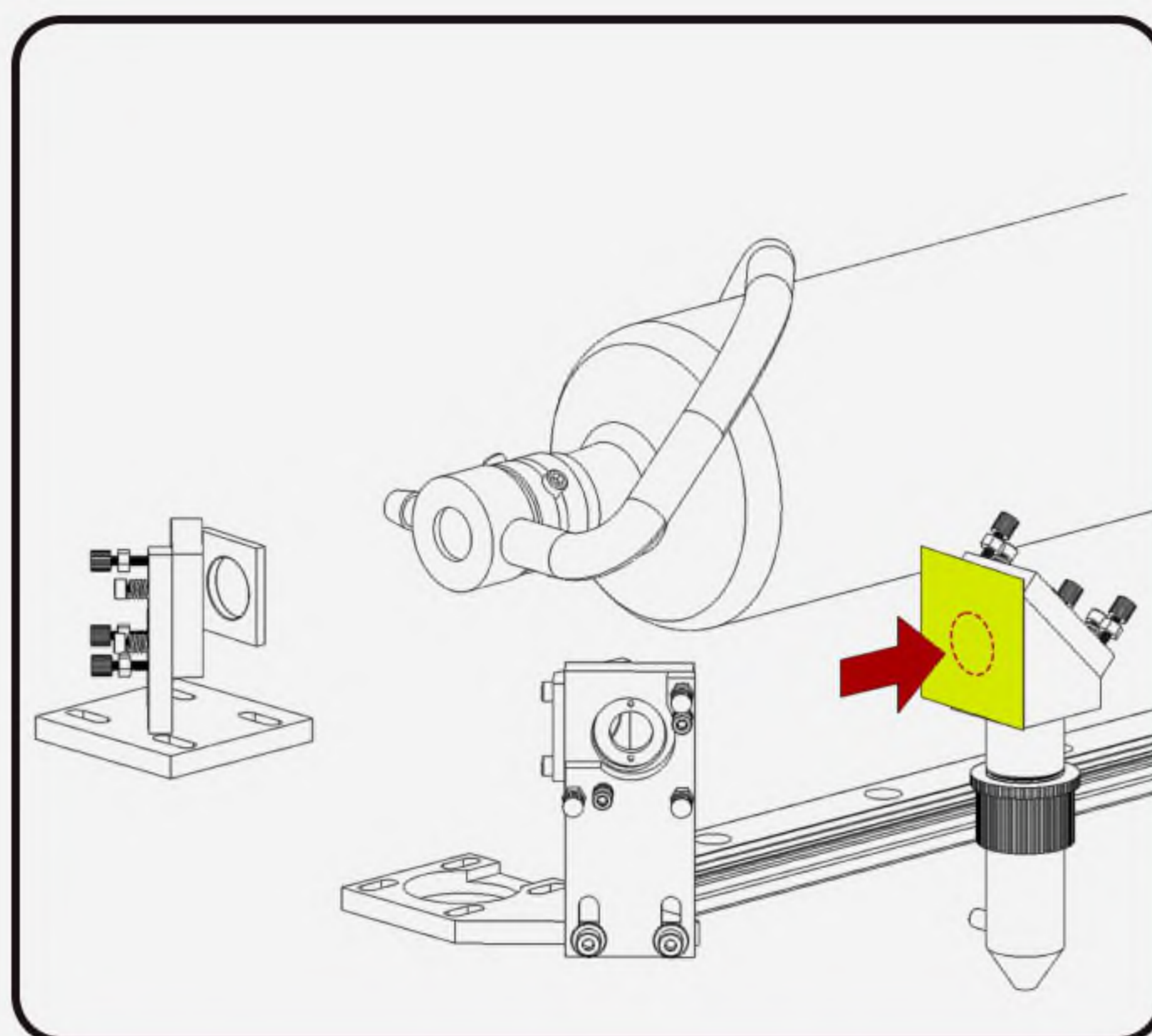
Регулировка зеркала

**ЭТАП 3. Настройка второго зеркала (второе → третье зеркало) ●●●○○○**

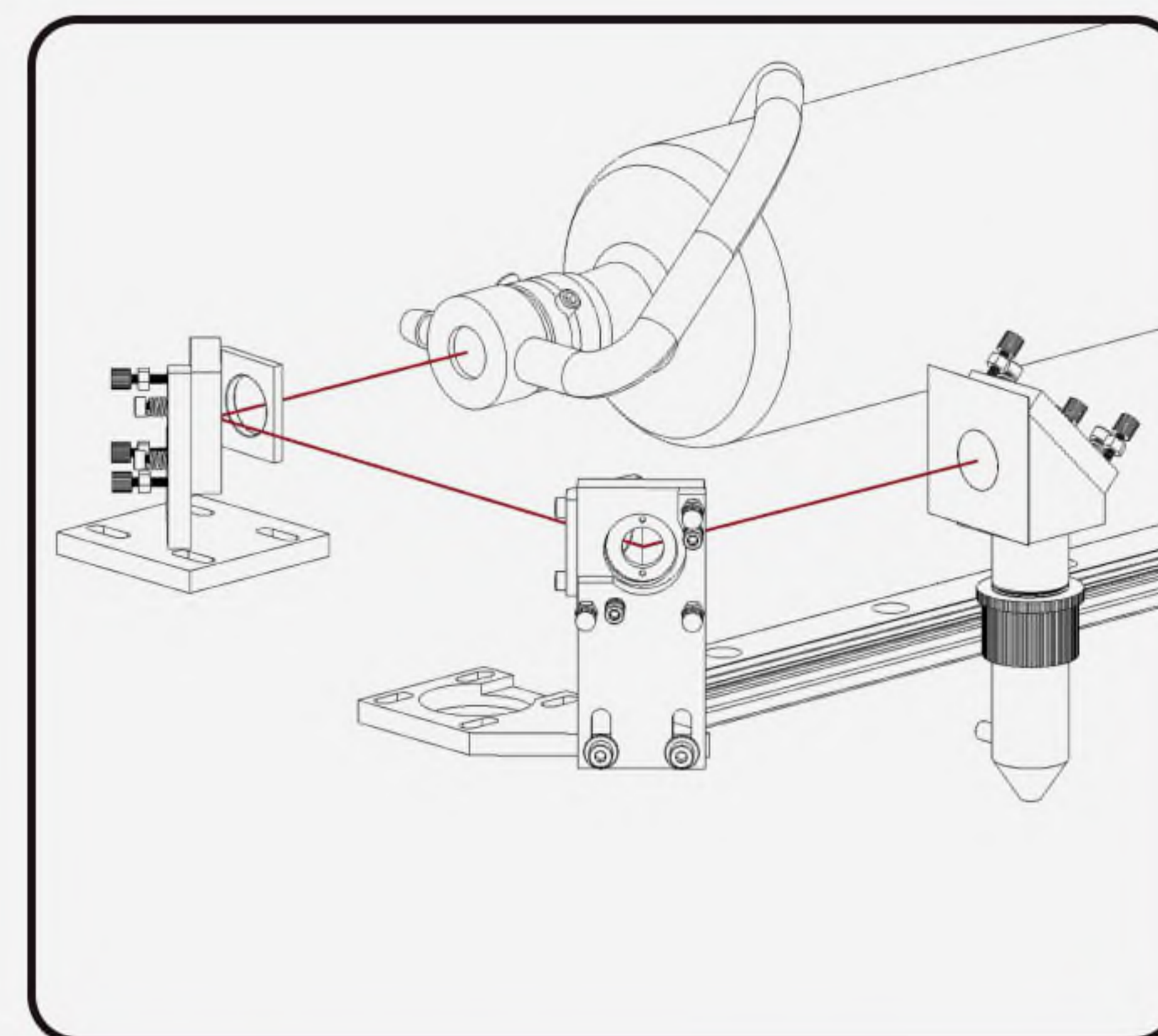
**Подготовка**



1. Наклейте скотч на третье зеркало

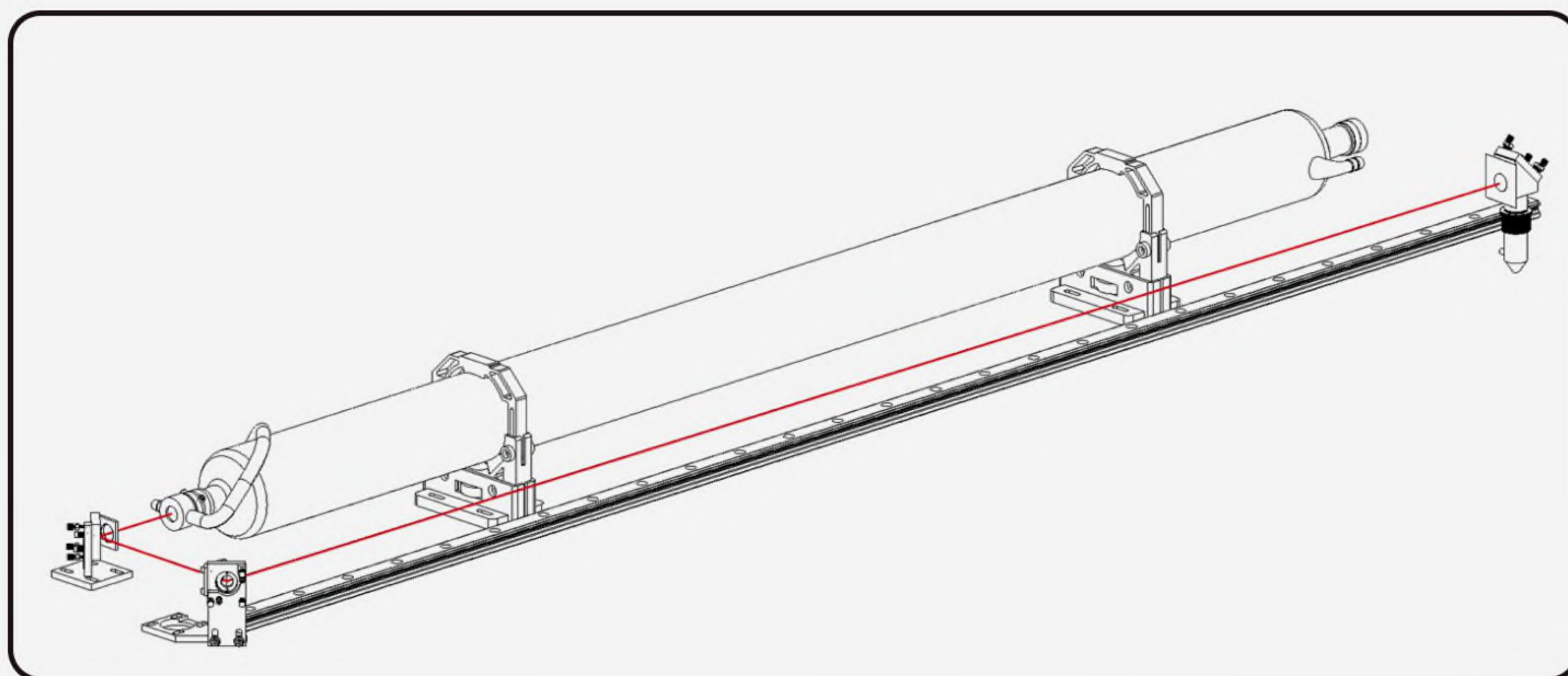


2. Переместите головку в верхний левый угол (ближайшая точка)

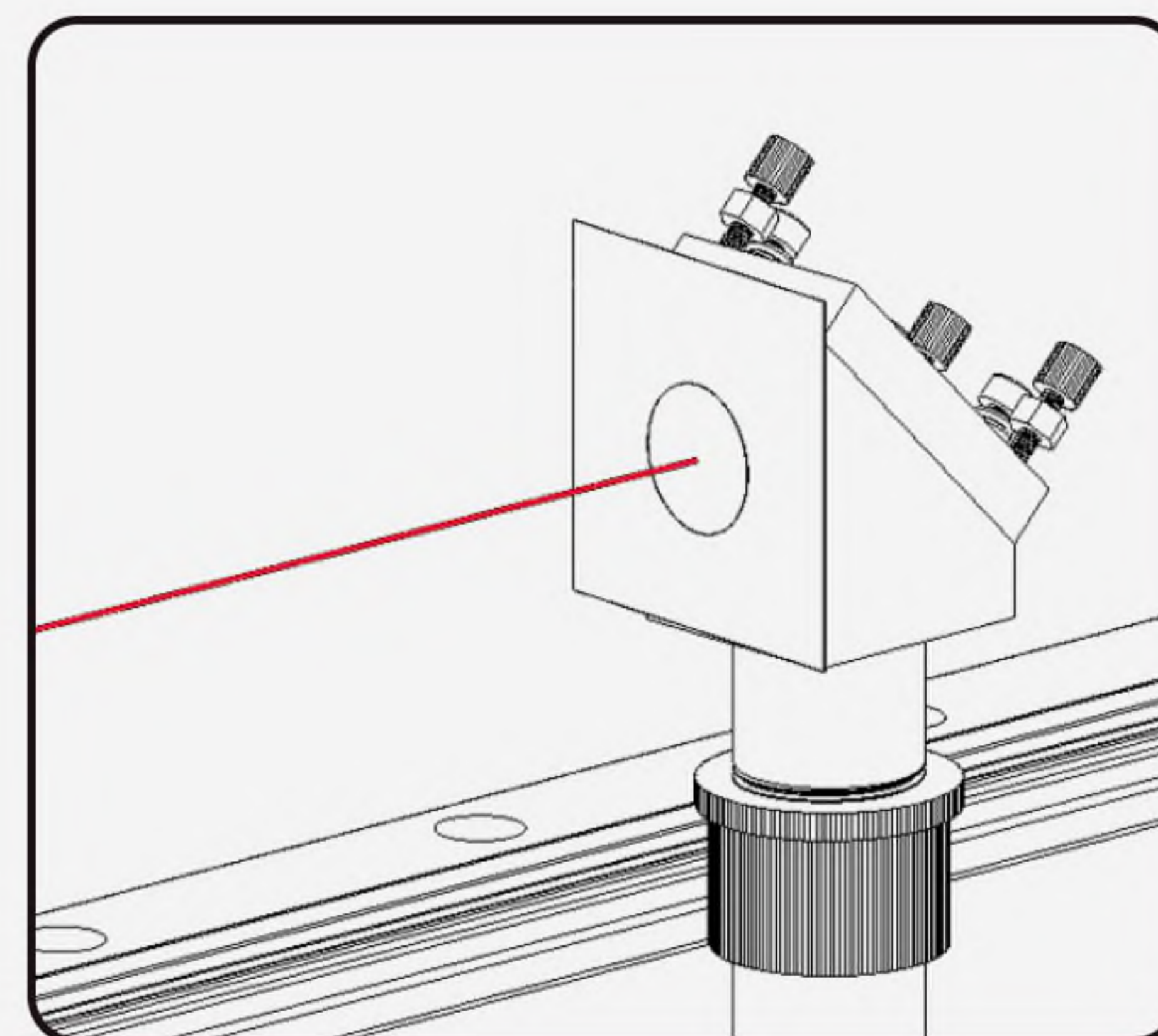


3. Выполните импульс.

**Проверка по оси X**

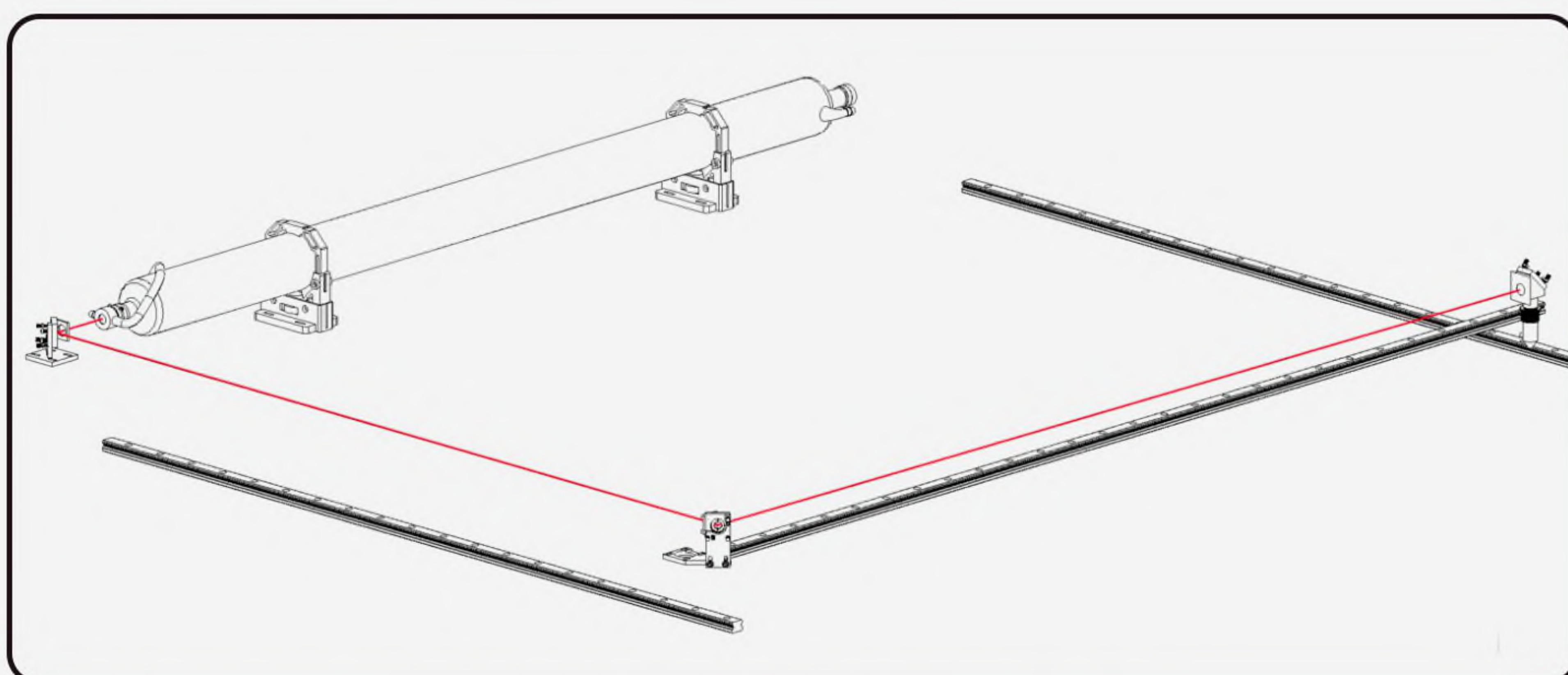


1. Переместите головку в верхний правый угол

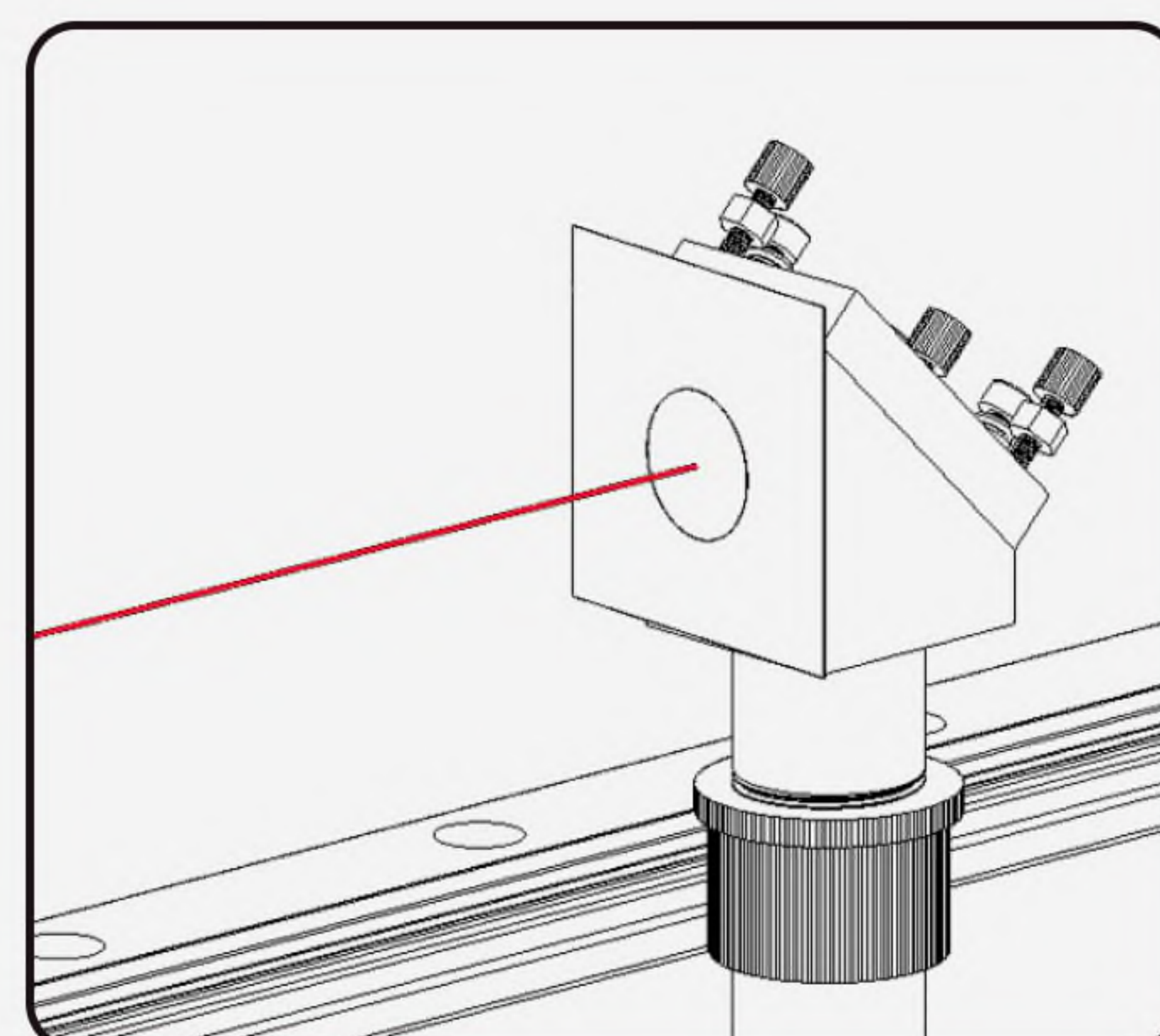


2. Выполните импульс

**Проверка по оси Y**



1. Переместите портал в нижний правый угол



2. Выполните импульс

По итогу этапа 3 вы получаете 3 точки.

#### ЭТАП 4. Совмещение трёх точек ●●●●○○

Если расходятся точки по оси Y - регулируйте **первое** зеркало.

После совмещения двух точек - регулируйте **второе** зеркало для объединения всех трёх точек.

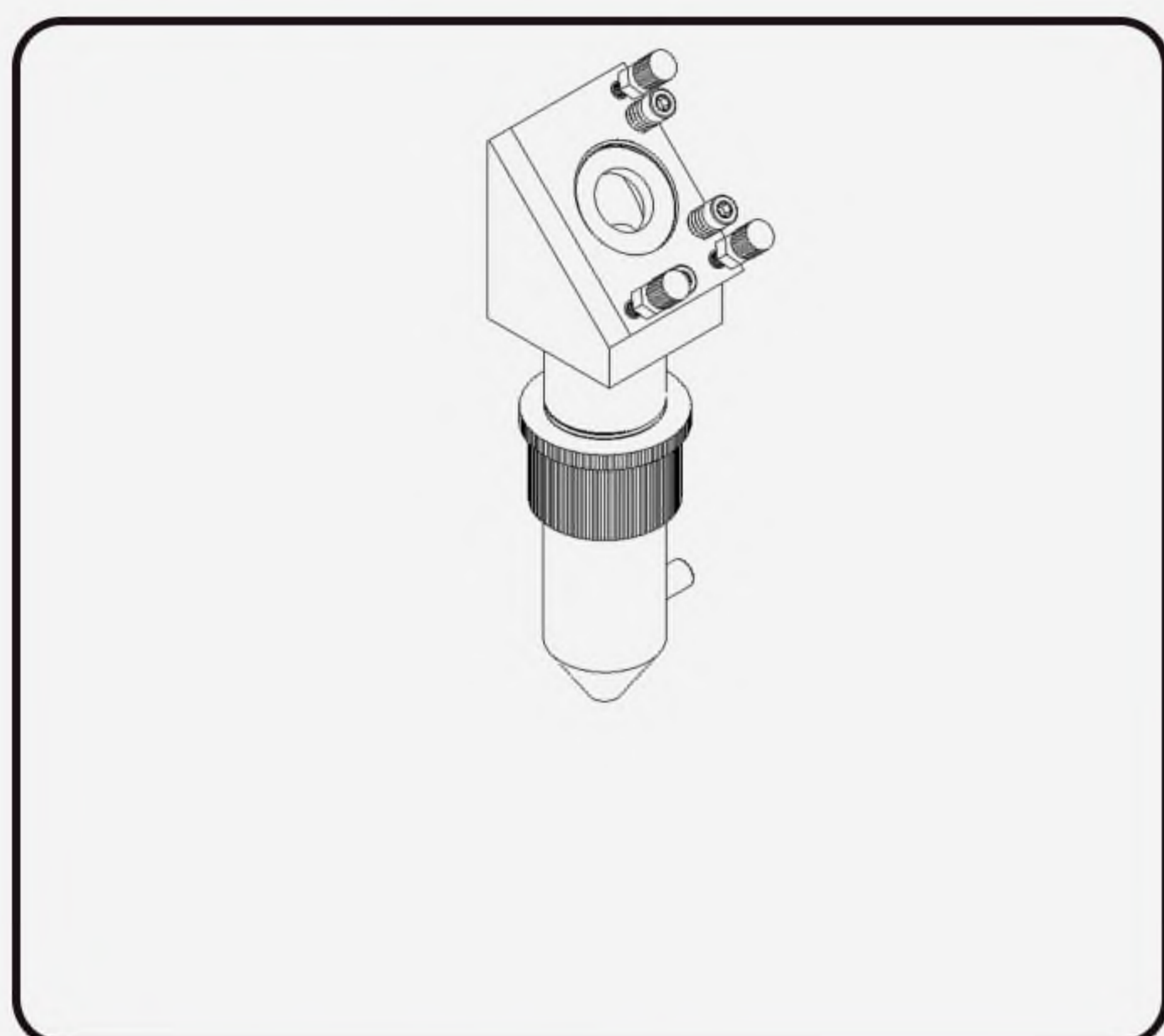
ⓘ Важно: на этом этапе все три точки должны совпасть в одну.

Именно здесь формируется правильная геометрия луча по всему полю.

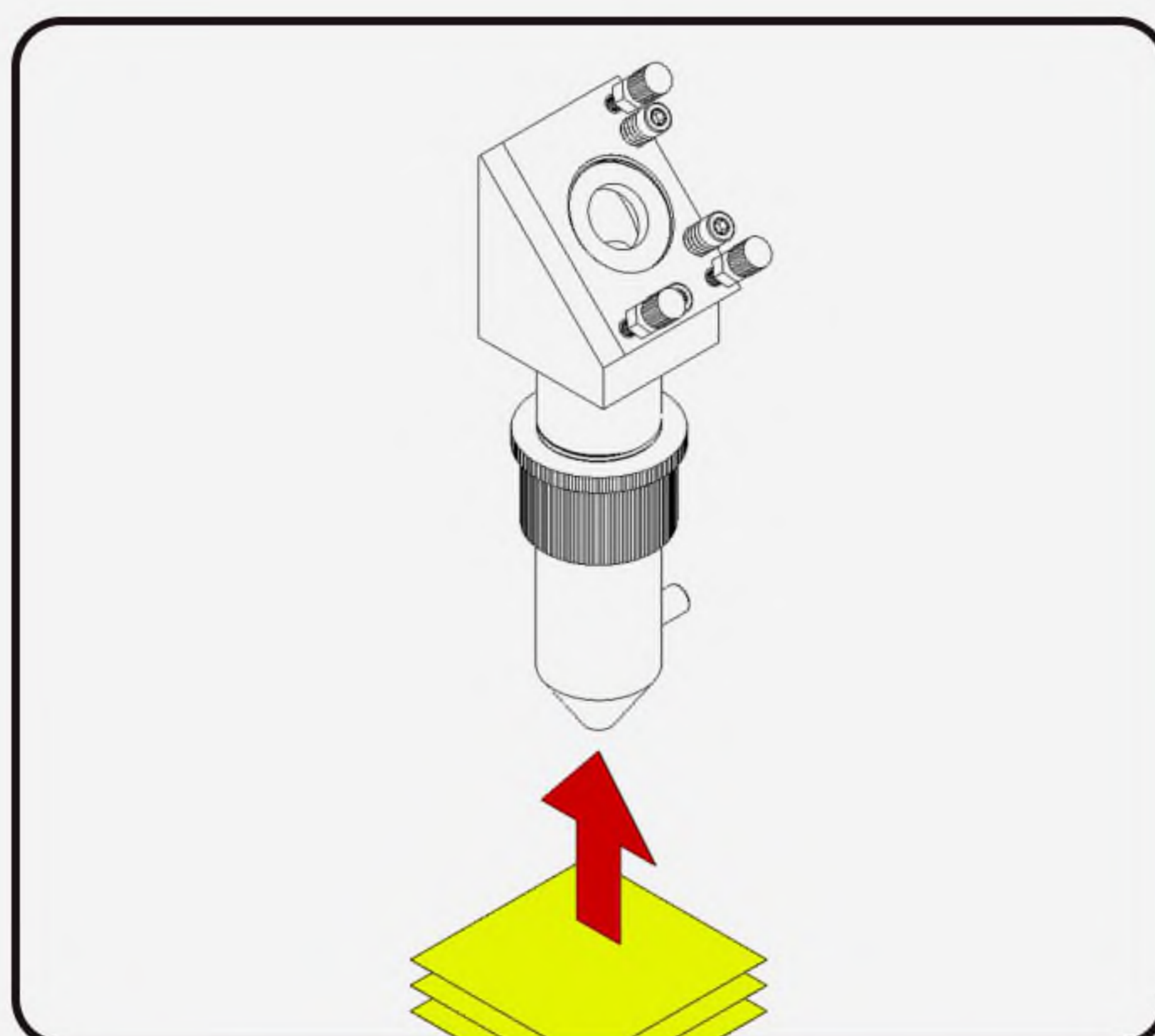
#### ЭТАП 5. Проверка попадания луча в линзу ●●●●●○

ⓘ Цель: луч должен входить строго перпендикулярно.

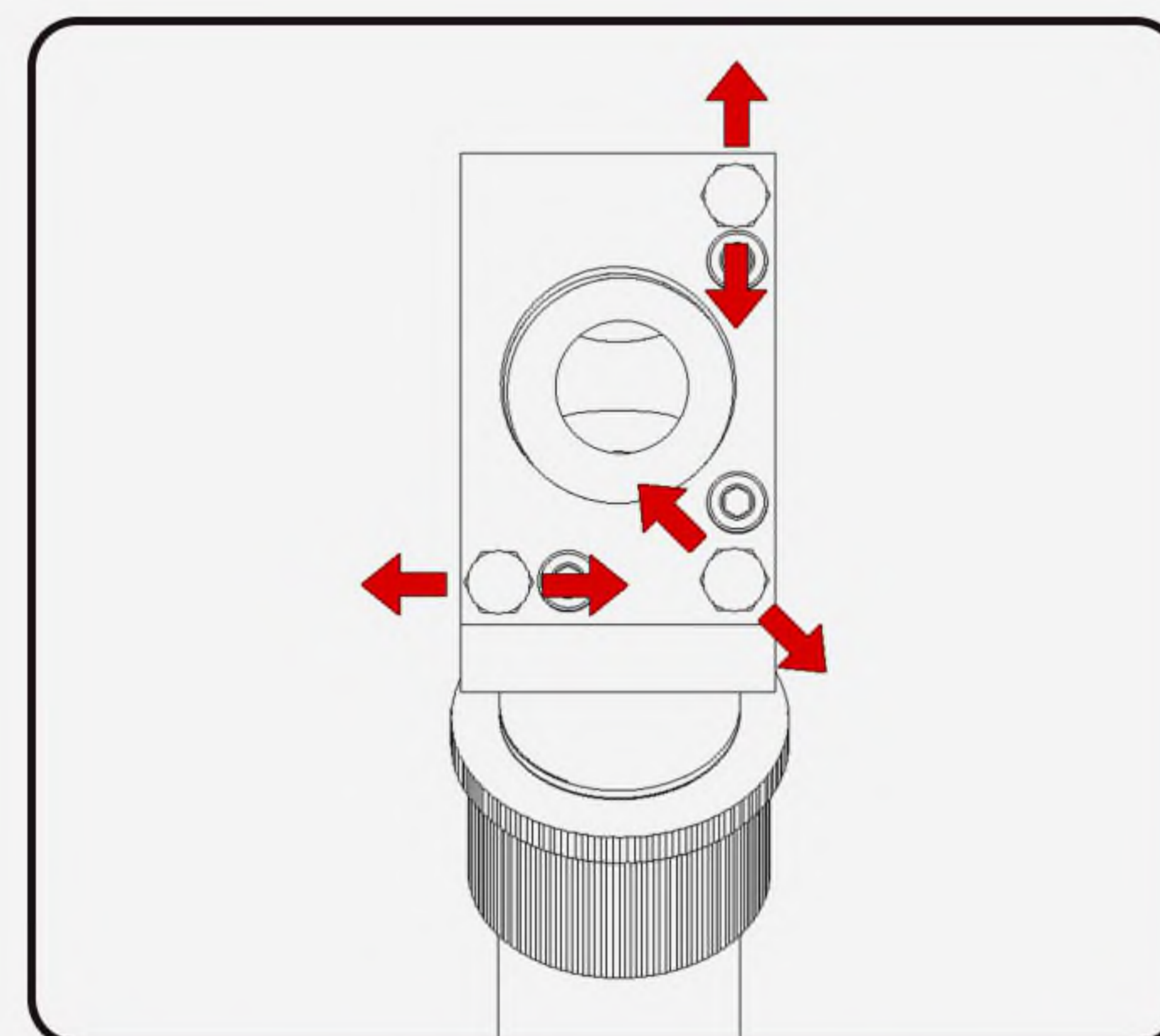
#### Подготовка



1. Снимите сопло



2. Наклейте скотч на выход третьего зеркала. Выполните импульс



3. Пятно должно должно быть в центре. Если нет - регулируйте **третье** зеркало

#### ЭТАП 6. Проверка выхода луча из сопла ●●●●●●

ⓘ Важно: отключите подачу воздуха.

1. Наклейте 2-3 слоя скотча на нижнюю часть сопла;

2. Сделайте импульс.

3. В идеале:

- Пятно должно быть в центре окружности сопла.
- Если смещение есть – регулируйте третье зеркало.

### 6.2.7 Завершение работы

После завершения юстировки:

1. Затяните контргайки регулировочных винтов;
2. Установите сопло;
3. Включите подачу воздуха;
4. Выполните тестовый рез в разных частях стола;
5. Проверьте одинаковую толщину реза.

### 6.2.8 Контрольный чек-лист

Перед вводом станка в работу убедитесь:

- Луч проходит центр всех зеркал;
- Три контрольные точки совпадают;
- Луч входит в линзу перпендикулярно;
- Луч выходит из центра сопла;
- Рез одинаковый по всей площади;
- Контргайки затянуты.

### 6.2.9 Типичные ошибки

1. Слишком высокая мощность при тестах;
2. Прожигание скотча насквозь;
3. Регулировка не того зеркала;
4. Попытка центрировать луч на промежуточных этапах вместо совмещения точек;
5. Проверка сопла с включенным компрессором.

### 6.2.10 Результат правильной юстировки

1. Максимальная мощность реза;
2. Минимальная ширина реза;
3. Стабильная геометрия по всему столу;
4. Увеличенный срок службы оптики.

# Глава 7. Основные операции

## 7.1 Включение станка

Перед включением заземлите станок.

Для подключения станка и вспомогательного оборудования рекомендуется использовать один сетевой удлинитель, рассчитанный на суммарную мощность всех подключаемых потребителей.

Для работы станка необходима сеть переменного тока напряжением 220В 50Гц, т.к. станок потребляет около 1200 Вт, ваша электропроводка и удлинитель должны быть выполнены проводом с сечением от 1мм<sup>2</sup>.

### Подключение станка к электросети

Подключите сетевой шнур питания к гнезду, расположенному на задней стенке станка. Вторым концом сетевых шнуров – вилки – подключите в розетку на 220 вольт.

Включите чиллер либо погружной насос.

Включите станок красным тумблером Power, расположенного на верхней стенке станка. Подождите, пока охлаждающие каналы излучателя заполнятся жидкостью, и выйдет весь воздух. Подключите вилку питания компрессора в розетку 220 вольт.

Подключите шланг к выходу компрессора.

## 7.2 Остановка станка

По окончании работы выключите станок в порядке, обратном включению: повернуть выключатель Power на станке - выключить чиллер либо погружной насос - отключить питание.

## 7.3 Регулировка параметров

Рабочий материал необходимо перемещать аккуратно, необходимо использовать материал одной высоты для сохранения фокусного расстояния.

Правильно установленные мощность и скорость движения лазера, соответствующие необходимым технологическим параметрам работы, гарантируют качественные результаты.

Регулировка основных параметров осуществляется либо в настройках программного обеспечения, либо через меню дисплея.

Ниже представлены **ПРИМЕРНЫЕ** режимы работ с различными материалами. Эти параметры **НЕ ГАРАНТИРУЮТ 100%** результат, для каждого материала, каждой работы необходимо подбирать режимы самостоятельно.

## Резка

Материал	Толщина	Скорость	Мощность	Примечание
Акрил (литой)	3 мм	22-28 мм/с	55-60%	Чистая кромка
Акрил	5-6 мм	10-14 мм/с	60%	Следить за перегревом
Акрил	8 мм	6-8 мм/с	60%	Хороший air-assist обязателен
МДФ	3 мм	22-30 мм/с	55-60%	Ровный стабильный рез
МДФ	6 мм	10-14 мм/с	60%	Много дыма
МДФ	8-10 мм	5-7 мм/с	60%	Плотность влияет
Фанера	3 мм	18-24 мм/с	60%	Клей сильно влияет
Фанера	4-5 мм	10-14 мм/с	60%	Возможны пустоты
Фанера	6-8 мм	4-6 мм/с	60%	Иногда лучше фокус в середину
Дерево	10 мм	4-6 мм/с	60%	Возможна копоть
Дерево(мягкое)	5 мм	9-13 мм/с	60%	Смола влияет
Кожа	2-3 мм	28-40 мм/с	40-50%	Начинать с минимума
Картон	1-2 мм	60-100 мм/с	12-18%	Легко возгорается
Бумага	≤0.5 мм	100-160 мм/с	6-10%	Минимальный air-assist, чтобы не сдувало
Резина (штамп)	3-4 мм	12-18 мм/с	55-60%	Только спецрезина для лазера

## Гравировка

Материал	Скорость	Мощность	DPI/Lines	Примечание
Фанера	220-350 мм/с	10-18 %	300 DPI	Для более тёмной гравировки – снизить скорость
МДФ	280-420 мм/с	8-15 %	300 DPI	Даёт ровный контраст
Акрил	320-480 мм/с	12-20 %	300-400 DPI	Лучше гравировать “с изнанки”
Кожа	220-350 мм/с	10-18 %	250-300 DPI	Быстро темнеет; лучше сделать тест-полоску
Резина	160-260 мм/с	15-25 %	300 DPI	Глубину регулировать скоростью
Картон	350-550 мм/с	8-12 %	250 DPI	Тест обязателен
Стекло	200-320 мм/с	16-18 %	300 DPI	Лучше с влажной салфеткой или плёнкой



**ОПАСНО!**

Оптимальная мощность работы лазерного излучателя: 60%. При более высокой мощности деградация газа в трубке происходит быстрее



**ОПАСНО!**

Работа с мощностью от 65-100% может привести к внезапной неисправности трубки и как следствие её замене.

## Глава 8. Гарантийные обязательства

Продавец предоставляет гарантию на оборудование сроком на 12 месяцев.

Гарантия на лазерную CO2 трубку составляет 2 месяца.

В случае поломки данного оборудования, за исключением случаев, когда поломка произошла в результате ошибки эксплуатации оператором, стихийного бедствия и иной непреодолимой силы, обязанность ее устранения лежит на Продавце.

Гарантия Продавца не распространяется на расходные материалы.

Продавец обязуется, при обращении Покупателя, в случае возникновения неисправности, в течение гарантийного срока, не позднее 5 рабочих дней или не позднее 45 календарных дней (при необходимости заказа запчастей) выявить и устранить причину неисправности.

Гарантия также не распространяется на станок и узлы имеющие дефекты, вызванные эксплуатацией с нарушением требований настоящей инструкции по эксплуатации:

- работой в условиях перегрузки;
- механическими повреждениями;
- повреждениями в результате огня, агрессивных веществ и т. д.;
- проникновением жидкостей, посторонних предметов и веществ внутрь станка;
- подключением инструмента в электрическую сеть с параметрами, отличными от указанных в инструкции по эксплуатации;
- использованием принадлежностей, не предусмотренных инструкцией по эксплуатации.

Гарантия не распространяется на дефекты, вызванные естественным износом. Предприятие - изготовитель не дает гарантии на быстро изнашиваемые детали.

В гарантийный ремонт принимается инструмент, имеющий надлежащим образом заполненное гарантийное свидетельство.

Гарантия снимается при наличии следов вмешательства в изделие (шлицы винтов повреждены, инструмент неправильно собран).